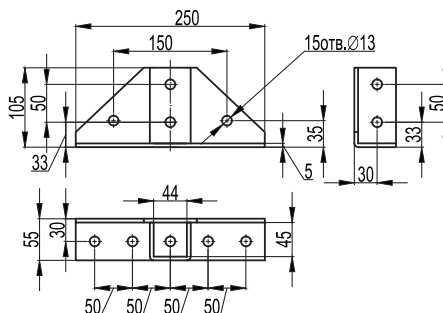


**Крепление к потолку BSF-41**

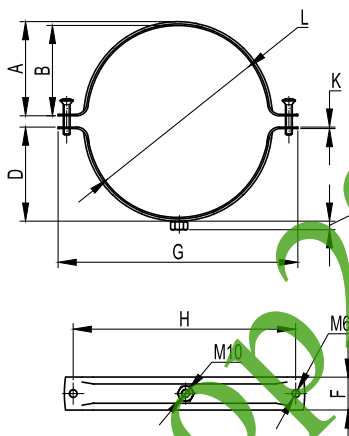


**Применение:**

- организация подвеса трубопроводов и систем воздуховодов;
- монтаж профилей: BPL-41, BPM-41;
- в качестве напольной опоры;
- крепление к прямой поверхности.

Вес, кг	Старый код	Новый код
0,99		BSF4103HDZ

**Хомут для тяжелых нагрузок ВНТ-30**



**Назначение:**

- монтаж труб водоснабжения, отопления, газоснабжения, а также труб промышленного назначения.

**Условия монтажа:**

- внутри помещений, на открытом воздухе под навесом.

**Отличительные особенности:**

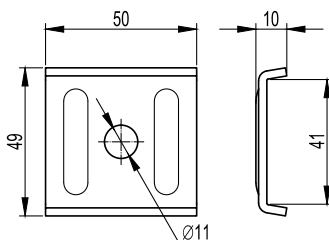
- монтаж к потолку, стенам, в С-образный профиль и консоли из С-образного профиля.

**Характеристики:**

- диаметр труб от 50 до 400 мм.
- Температура эксплуатации:**
- от -40 °С до +90 °С.

Мах диаметр L, мм	Высота А, мм	Высота D, мм	Ширина H, мм	К, мм	F, мм	Код
50	24,8	24,8	75,8	2,4	29	VNT3050
63	31,6	31,6	88,9	2,4	29	VNT3063
75	39,3	39,3	110,9	2,4	29	VNT3075
80	40,0	40,0	109,2	2,4	29	VNT3080
90	44,4	44,4	120,0	2,4	29	VNT3090
100	51,0	51,0	131,3	2,4	29	VNT3100
110	55,5	55,5	141,7	2,4	29	VNT3110
125	63,4	63,4	157,1	2,4	29	VNT3125
130	64,5	64,5	162,5	2,4	29	VNT3130
140	67,3	67,3	173,4	2,4	29	VNT3140
160	77,0	77,0	190,9	2,4	29	VNT3160
200	98,2	98,2	240,5	2,4	29	VNT3200
250	125,0	125,0	277,7	2,4	29	VNT3250
315	150,3	150,3	367,3	2,4	29	VNT3315
350	176,0	176,0	376,0	2,4	29	VNT3350
400	196,0	196,0	429,0	2,4	29	VNT3400

**Опорная пластина для С-образных профилей ВНМ-41**



**Применение:**

- фиксация шпильки M10 на С-образном профиле.

**Характеристики:**

- в основании 1 отверстие под метизы M10.

**Примечание:**

- применяться со всеми типами С-образных профилей: BPL-21, BPL-41, BPM-21, BPM-41, BPD-21, BPD-41.

Вес, кг	Код
0,06	VNM4141