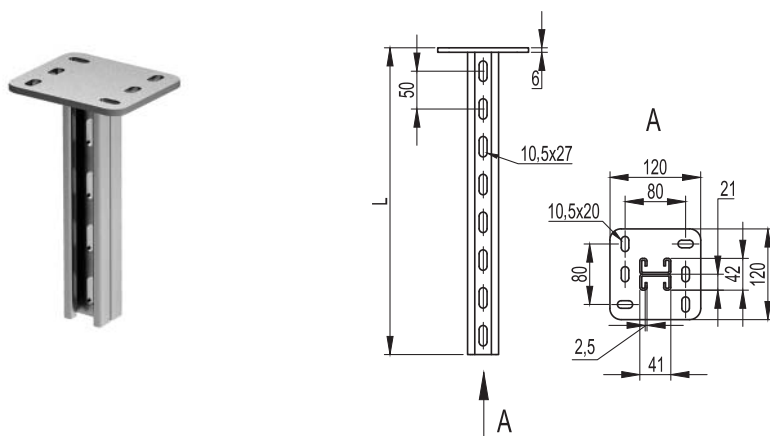


Подвес BSD-21 (двойной, 41x21)



Применение:

- монтаж консолей: BBD-21, BBP-21/41;
- одно/двухсторонний и параллельный монтаж трубопроводов и систем воздуховодов;
- потолочное или напольное крепление.

Характеристики:

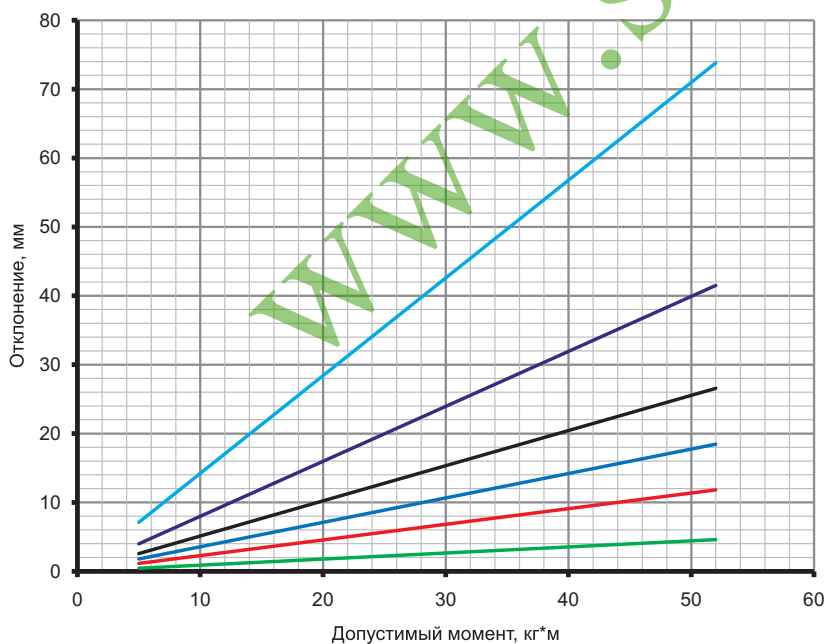
- С-образный двойной профиль подвеса 41x21;
- толщина профиля подвеса — 2,5 мм;
- толщина пластины — 6 мм.

Примечание:

- в основании 6 отверстий под метизы M10.

Длина L, мм	Вес, кг	Мпред, кг*м	Старый код	Новый код, исп. 1	Новый код, исп. 2	Новый код, исп. 3
200	1,36	52	LP8102	BSD2102	BSD2102HDZ	BSD2102INOX
300	1,68	52	LP8103	BSD2103	BSD2103HDZ	BSD2103INOX
400	2,12	52	LP8104	BSD2104	BSD2104HDZ	BSD2104INOX
500	2,50	52	LP8105	BSD2105	BSD2105HDZ	BSD2105INOX
600	2,88	52	LP8106	BSD2106	BSD2106HDZ	BSD2106INOX
800	3,64	52	LP8108	BSD2108	BSD2108HDZ	BSD2108INOX
1000	5,16	52	LP8110	BSD2110	BSD2110HDZ	BSD2110INOX
1200	6,30	52	LP8112	BSD2112	BSD2112HDZ	BSD2112INOX
1500	7,00	52	LP8115	BSD2115	BSD2115HDZ	BSD2115INOX
2000	8,20	52	LP8120	BSD2120	BSD2120HDZ	BSD2120INOX

Графики нагрузки



— L=500 мм — L=800 мм — L=1000 мм — L=1200 мм — L=1500 мм — L=2000 мм

Определение максимального прогиба:

- для исполнений 1 и 2;
- испытания по ГОСТу Р 52868;
- вычисляется суммарный момент ΣM : $\Sigma M = F1 \cdot A1 + F2 \cdot A2 + F3 \cdot A3$, где F1, F2, F3 — нагрузка к середине консоли, кг; A1, A2, A3 — плечо действия нагрузки, м;
- определяется отклонение по графику.

