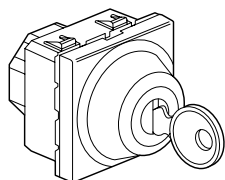
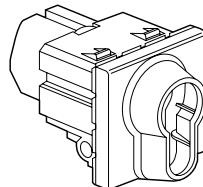


**Выключатели с ключом Mosaic™**

Кат. №(№): 770 72/73/74/75



770 72/73



770 74/75

**1. НАЗНАЧЕНИЕ**

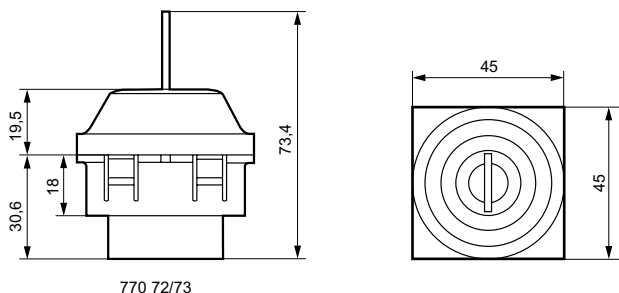
Механизмы управления для замыкания и размыкания цепей с использованием ключа.

**2. СЕРИЯ**

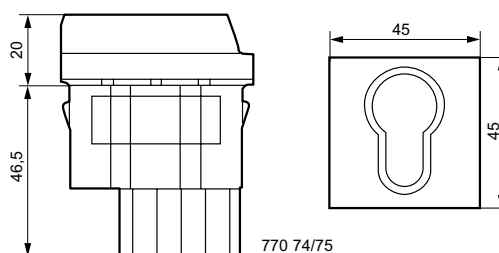
	Наименование	Кат.№	Кол. модулей	Способ крепления	Масса (г)	Характеристики
	Выключатель перекидной на 2 положения Ключ RONIS 601	770 72	2	На защелках	58,83	250 В - 6 А
	Выключатель перекидной с ключом с положением останова Ключ RONIS 601	770 73	2	На защелках	58,83	250 В - 6 А
	Выключатель с ключом на 2 положения (2 НО) Цилиндр евростандарта	770 74	2	На защелках	45,18	250 В - 6 А
	Кнопка перекидная с ключом с положением останова Цилиндр евростандарта	770 75	2	На защелках	45,18	250 В - 6 А

**3. УСТАНОВКА**

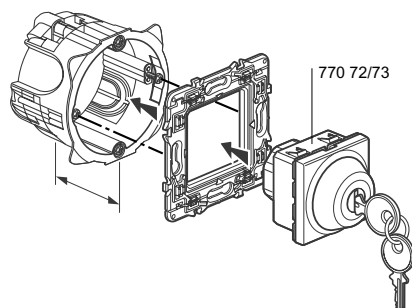
Механизмы предназначены как для встраиваемого, так и для настенного монтажа.  
 При установке механизмов в модульные коробки и суппорты следует использовать адаптер кат. № 802 99 (2 модуля).  
 При установке механизмов в тонкие перегородки следует использовать адаптеры: кат. № 802 90 (1 модуль), кат. № 802 91 (2 модуля), кат. № 802 92 (2x1 модуль вертикально).

**4. ГАБАРИТНЫЕ РАЗМЕРЫ**


770 72/73

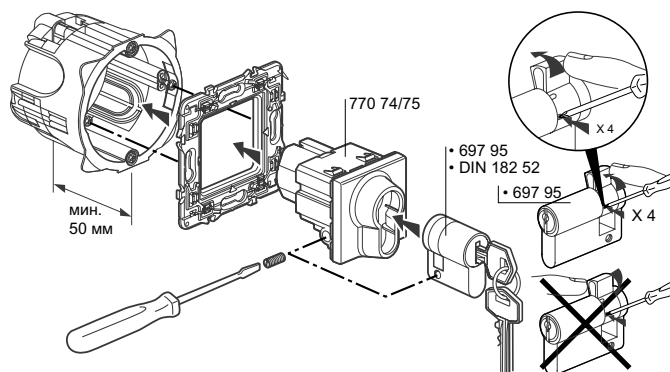
**4. ГАБАРИТНЫЕ РАЗМЕРЫ (продолжение)**


770 74/75

**5. МОНТАЖ**


770 72/73

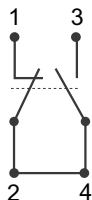
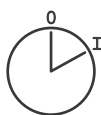
## 5. МОНТАЖ (продолжение)



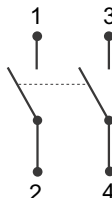
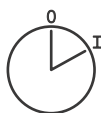
## 6. ПОДСОЕДИНЕНИЕ ПРОВОДНИКОВ

Тип отвертки: Philips 1  
 Емкость зажимов: 2 X 2,5 мм<sup>2</sup>  
 Длина зачищенного кабеля : 6 мм

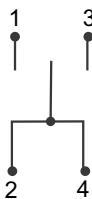
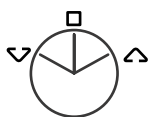
Кат. № 770 72



Кат. № 770 74



Кат. № 770 73/75



## 7. ТЕХНИЧЕСКИЕ ХАРАКТЕРИСТИКИ

### 7.1 Механические характеристики

Стойкость к механическим воздействиям: IK 04  
 Степень защиты от попадания твердых тел и жидкости: IP 41 (C15-100)

### 7.2 Характеристики используемых материалов

Корпус: поликарбонат  
 Лицевая панель: АБС-пластик (RAL 9003)

## 7. ТЕХНИЧЕСКИЕ ХАРАКТЕРИСТИКИ (продолжение)

### 7.3 Электрические характеристики

Самозатухание: 650 °C / 30 с  
 Напряжение: 250 В  
 Сила тока: 6 А  
 Частота: 50 / 60 Гц  
 Макс. допустимая мощность: 750 Вт 230 В  
 48 В пост. 3 А

### 7.4 Температурные характеристики

Температура хранения и эксплуатации: от минус 5 °C до плюс 40 °C

## 8. ТЕХНИЧЕСКОЕ ОБСЛУЖИВАНИЕ

Чистка поверхности изделия тканью.  
 Не использовать: ацетон, смолорастоврители, трихлорэтилен.

### 8.1 Стойкость к чистящим средствам

Обладают стойкостью к средствам: гексан (EN 60669-1), денатурат, мыльная вода, аммиачный раствор, 10-% раствор чистой жавелевой воды, изделия со стеклянной крошкой, фланелевая ткань с пропиткой.

### 8.2 Стойкость к чистящим средствам, применяемым в медицинских учреждениях

Обладают стойкостью к средствам: аниос, сюрфанос, бактилизин, перекись водорода (35%).

**Внимание:** Перед использованием других специфических чистящих средств следует провести предварительную проверку их воздействия на изделие.

## 9. КОМПЛЕКТУЮЩИЕ ДЕТАЛИ

Кат. № 697 95: цилиндр евростандарта для выключателей 770 74/75 (в комплект входят 3 ключа DIN 182 52)

## 10. СООТВЕТСТВИЕ СТАНДАРТАМ

ГОСТ Р 51324.1-2005 (МЭК 60669-1-2000)



### Изготовитель:

Legrand SNC, 128 av. du Marechal-de-Lattre-de-Tassigny,  
 87045 Limoges Cedex, France.

Фирма «Легран СНГ», Франция, 87045 Лимож Седекс, авеню Маршала Делатра де Тассиньи,

Импортер : ООО «Фирэлэк», 107023, Москва, ул. М. Семеновская, д.11а, стр.3.

Телефоны : (495) 660-75-50/60