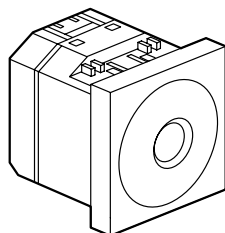
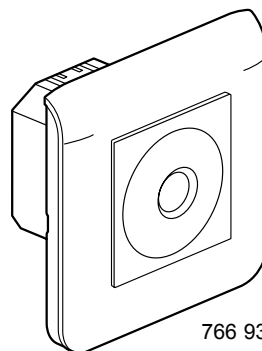


Выключатель бесконтактный Mosaic™

Кат. №(№): 766 66/93



766 66



766 93

1. НАЗНАЧЕНИЕ

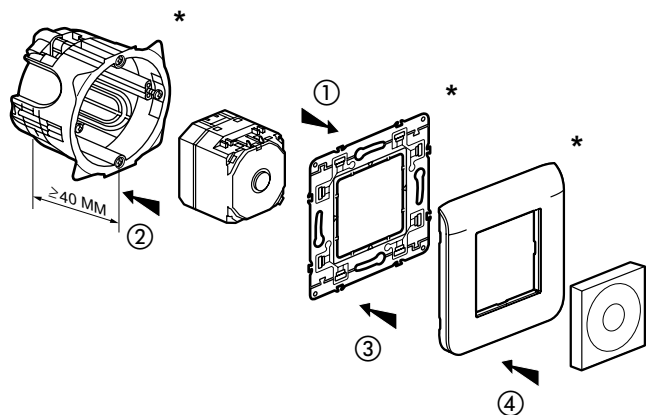
Бесконтактный выключатель управляет осветительными приборами. Для включения или выключения освещения достаточно провести рукой вблизи выключателя. Адаптирован для использования в медицинских учреждениях.

2. СЕРИЯ

	Наименование	Кат. №	Масса (г)
	Бесконтактный выключатель	766 66	64
	Бесконтактный выключатель в комплекте с рамкой и суппортом Mosaic	766 93	108

3. МОНТАЖ

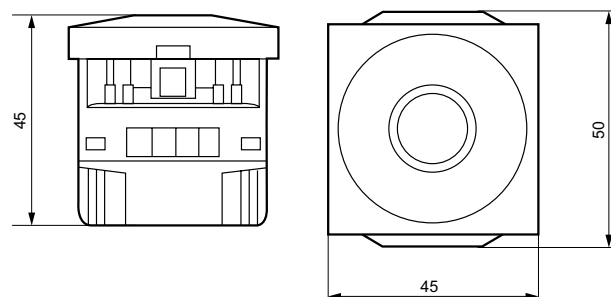
Механизмы устанавливаются как в накладные, так и во встраиваемые монтажные коробки.
 Механизмы монтируются в модульные суппорты с применением адаптера кат. № 802 99 (2 модуля).
 Механизмы монтируются в тонкие перегородки с применением адаптера кат. № 802 91 (2 модуля).



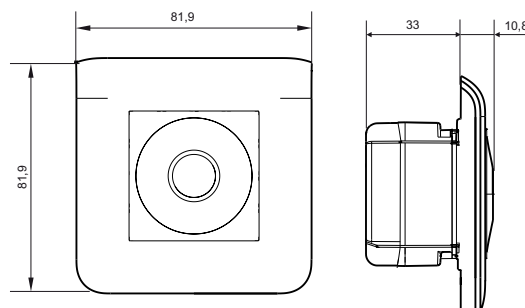
* не поставляются с механизмом кат. № 766 66

- 1 - Механизм защелкивается на задней стороне суппорта.
- 2 - Механизм и суппорт прикручиваются винтами к встраиваемой монтажной коробке.
- 3 - Лицевая панель защелкивается на механизме.
- 4 - Рамка защелкивается на суппорте

4. ГАБАРИТНЫЕ РАЗМЕРЫ



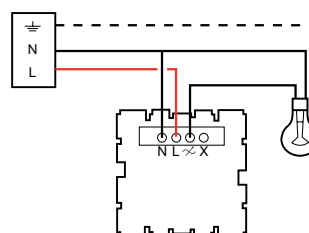
Для кат. № 766 93



5. ПОДСОЕДИНЕНИЕ ПРОВОДНИКОВ

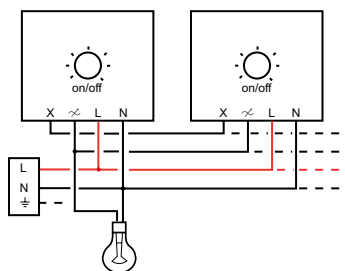
Количество зажимов: 4
 Тип зажимов: винтовые
 Емкость зажимов : 2 x 1,5 мм² или 1 x 2,5 мм²
 Инструмент: отвертка с плоским шлицем 3,5 мм или philips n° 1 или posidrive n° 1 или комбинированная р-р 0

5.1 Подключение осветительного прибора



5. ПОДСОЕДИНЕНИЕ ПРОВОДНИКОВ (продолжение)

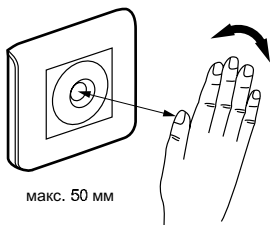
5.2 Подключение нескольких бесконтактных выключателей (до 5 параллельно подключенных выключателей)



Внимание: Несколько выключателей, подключенных параллельно, должны быть подсоединены к одной цепи заземления.

6. РАБОТА УСТРОЙСТВА

При каждом движении рукой на расстоянии до 50 см от выключателя происходит включение или выключение нагрузки.



7. ТЕХНИЧЕСКИЕ ХАРАКТЕРИСТИКИ

7.1 Механические характеристики

Степень защиты от механических ударов: IK 04
Степень защиты от проникновения твердых частиц и жидкости: IP 41 (С15-100)

7.2 Характеристики используемых материалов

Лицевая панель: АБС-пластик (RAL 9003)
Цоколь: поликарбонат
Рамка: АБС + поликарбонат (RAL 9003) для кат. № 766 93
Суппорт из гнутой стали + полиамид 6.6 для кат. № 766 93

7.3 Электрические характеристики

Огнестойкость: 650 °C/30 с
Напряжение: 100- 240 В
Частота: 50 /60 Гц
Макс. допустимая мощность:

①	②	③	④	⑤	⑥	⑦	⑧	⑨	
240 В	1000 Вт	1000 Вт	500 ВА	500 ВА	500 ВА	500 ВА	100 ВА	1000 Вт	I макс. <2 А
100 В	500 Вт	500 Вт	250 ВА	250 ВА	250 ВА	250 ВА	500 Вт	500 Вт	I макс. <1 А

7. ТЕХНИЧЕСКИЕ ХАРАКТЕРИСТИКИ (продолжение)

- 1 - Лампы накаливания
- 2 - Лампы галогенные
- 3 - Лампы галогенные СНН с ферромагнитным или электронным трансформатором
- 4 - Люминесцентные лампы
- 5 - Компактные люминесцентные лампы
- 6 - Компактные люминесцентные лампы с подсоединяемым трансформатором
- 7 - Приводы вентиляторов
- 8 - Дополнительные радиаторы отопления
- 9 - Контактры

7.4 Температурные характеристики

Температура хранения: от минус 10 °С до плюс 70 °С
Диапазон рабочих температур: от минус 5 °С до плюс 50 °С

8. ТЕХНИЧЕСКОЕ ОБСЛУЖИВАНИЕ

Чистка поверхности изделия тканью.
Не использовать ацетон, смолочистители или трихлорэтилен.

8.1 Стойкость к действию чистящих средств

Стойкость к действию следующих средств: гексан (EN 60669-1), денатурат, вода мыльная, раствор аммиака, 10-% раствор чистой жавелевой воды, стеклоочиститель, фланелевая ткань с пропиткой.

8.2 Стойкость к действию чистящих средств, применяемых в медицинских учреждениях

Стойкость к следующим средствам: аниос, сюрфанос, бактилизин, перекись водорода (35 %).

Внимание: Перед использованием специфического чистящего средства необходимо провести предварительную проверку.

9. СООТВЕТВИЕ СТАНДАРТАМ

В процессе получения

Изготовитель :

Legrand SA, 128 av. du Marechal-de-Lattre-de-Tassigny,
87045 Limoges Cedex, France.

Фирма «Легран СА», Франция, 87045 Лимож Седекс,
авеню Маршала Делатра де Тассиньи, 128.

Импортер : ООО «Фирэлек», 107023, Москва, ул. М.
Семеновская, д.11а, стр.3.

Телефоны : (495) 660-75-50/60