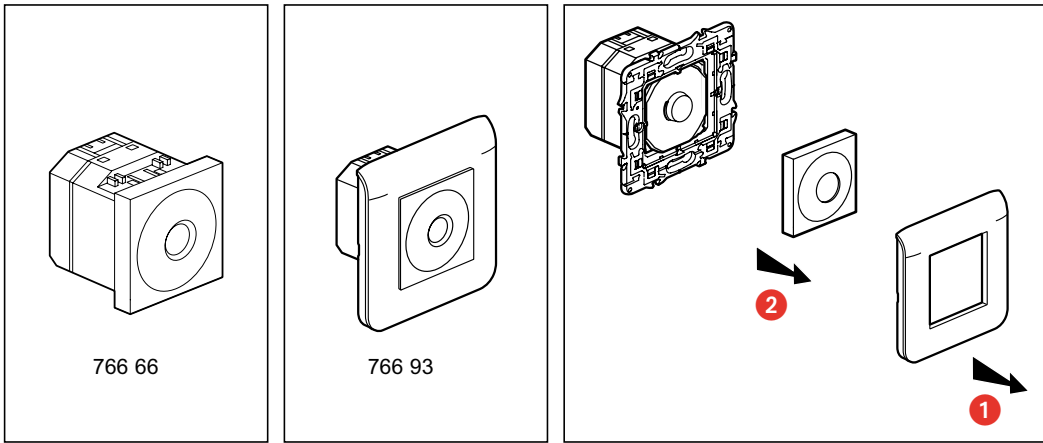


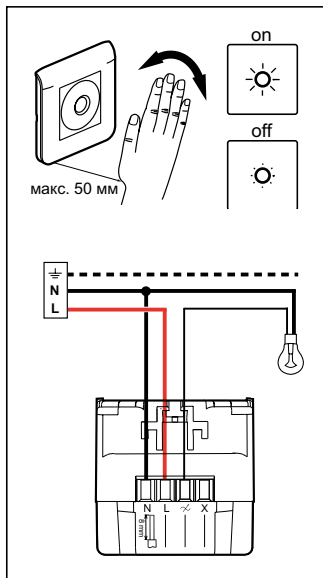
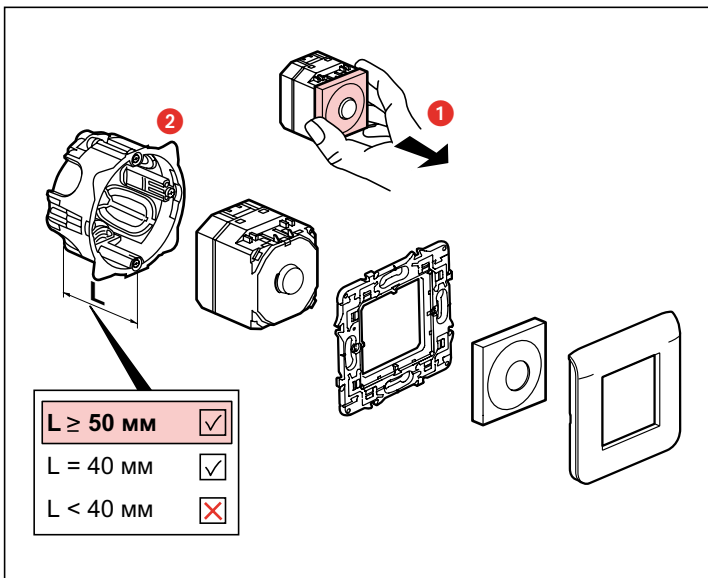
Mosaic™
766 66/93

legrand

SHOP220



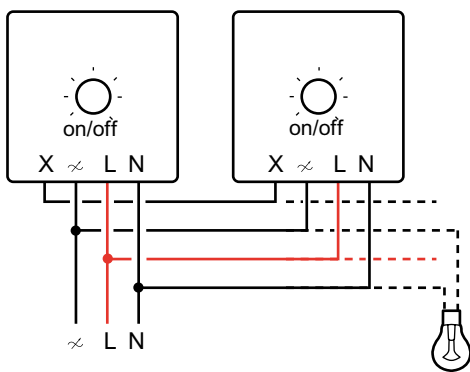
					$\varnothing 26 \varnothing 38$					
240 B~	1000 Вт	1000 Вт	500 ВА	500 ВА	500 ВА	500 ВА	100 ВА	1000 Вт	I _{макс.} ≤ 2А	
100 B~	500 Вт	500 Вт	250 ВА	250 ВА	250 ВА	250 ВА	50 ВА	500 Вт	I _{макс.} < 1А	



N0064JV4RUJ03

ⓇU Работает только с сенсорными механизмами управления (макс. 5 устройств, подключенных параллельно)

Внимание:
Все соединенные устройства установки должны быть подключены к одной цепи защиты.



⚠ Меры предосторожности

ⓇU

Установку данного изделия может выполнять только квалифицированный электрик. Неправильная установка и использование могут привести к возникновению пожара или поражению электрическим током.

Перед началом установки необходимо внимательно ознакомиться с данной инструкцией, а также соблюдать требования, касающиеся места установки изделия.

Не вскрывать изделие. Возврат и ремонт изделий Legrand могут производиться только лицами, прошедшими соответствующую подготовку в компании LEGRAND.

Несанкционированное вскрытие или выполнение ремонтных работ посторонними лицами лишает законной силы любые требования об ответственности, замене или гарантийном обслуживании.

При ремонте или гарантийном обслуживании использовать только оригинальные запасные части.