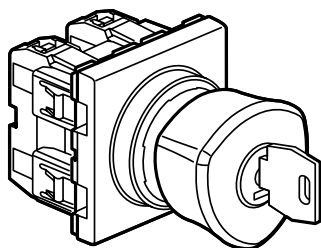
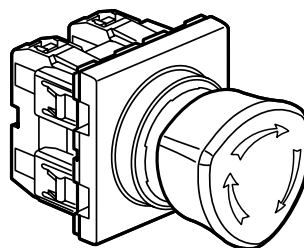


Механизмы экстренного отключения Mosaic™

Кат. №(№): 766 01/02



766 01



766 02

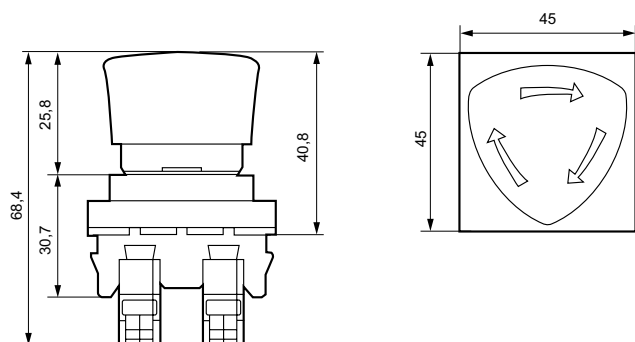
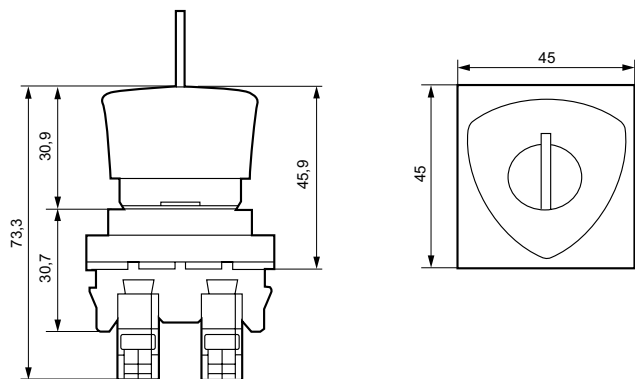
1. НАЗНАЧЕНИЕ

Механизмы управления для замыкания и размыкания цепей, требующие или нет использования ключа.

2. СЕРИЯ

	Наименование	Кат. №	Кол. модулей	Тип зажимов	Масса (г)	Характеристики
	Кнопка экстренного отключения с ключом	766 01	2	винтовые	73,61	10 А 250 В~
	Кнопка экстренного отключения с поворотом на 1/4 оборота	766 02	2	винтовые	57,09	10 А 250 В~

3. ГАБАРИТНЫЕ РАЗМЕРЫ

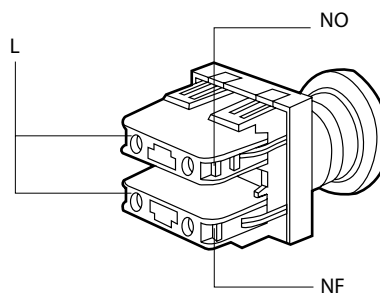


4. ПОДСОЕДИНЕНИЕ ПРОВОДНИКОВ

Тип зажимов: винтовые

 Емкость зажимов: 2 x 2,5 мм²

Тип отвертки: Philips n°2 или с плоским шлицем 4,5 мм



5. РАБОТА УСТРОЙСТВА

Кат. № 766 01: традиционный механизм экстренного отключения, включение и блокировка производятся нажатием на толкатель, разблокировка - поворотом ключа (RONIS 455).

Кат. №766 02: традиционный механизм экстренного отключения, включение и блокировка производятся нажатием на толкатель, разблокировка – поворотом толкателя на 1/4 оборота.
2 контакта: 1 НО (закрываемый) + 1 НЗ (размыкаемый)

6. ТЕХНИЧЕСКЕ ХАРАКТЕРИСТИКИ

6.1 Механические характеристики

Степень защиты от механических ударов: IK04

Степень защиты от проникновения твердых частиц и жидкости: IP41 (NF EN60529)

6.2 Характеристики используемых материалов

Основание: поликарбонат

6.3 Электрические характеристики

Огнестойкость: 650 °C / 30 с

Напряжение: 250 В

Сила тока: 10 АХ

6.4 Температурные характеристики

Температура хранения: от минус 10 °C до плюс 70 °C

Диапазон рабочих температур: от минус 5 °C до плюс 50 °C

7. СООТВЕТСТВИЕ СТАНДАРТАМ

ГОСТ Р 51324.1-2005 (МЭК 60669-1-2000)



Изготовитель:

Legrand SNC, 128 av. du Marechal-de-Lattre-de-Tassigny,
87045 Limoges Cedex, France.

Фирма «Легран СНГ», Франция, 87045 Лимож Седекс, авеню
Маршала Делатра де Тассиньи,

Импортер : ООО «Фирэлек», 107023, Москва, ул. М.
Семеновская, д.11а, стр.3.

Телефоны : (495) 660-75-50/60