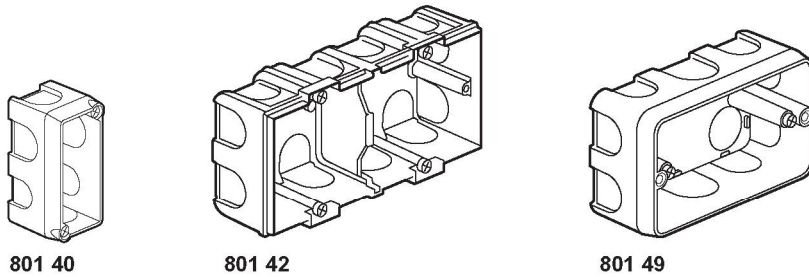


Batibox™ Моноблочные монтажные коробки для кирпичных стен

Кат. №(№): 801 40/42/43/44/49


СОДЕРЖАНИЕ

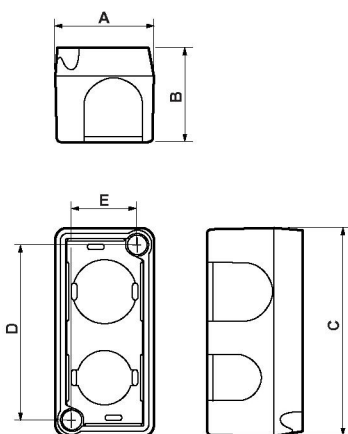
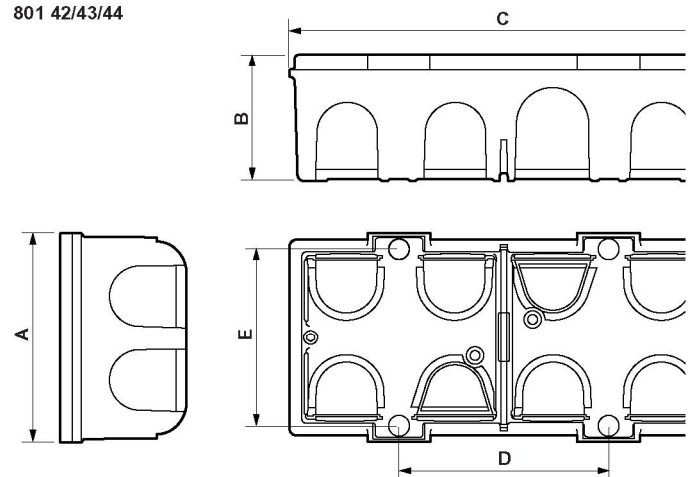
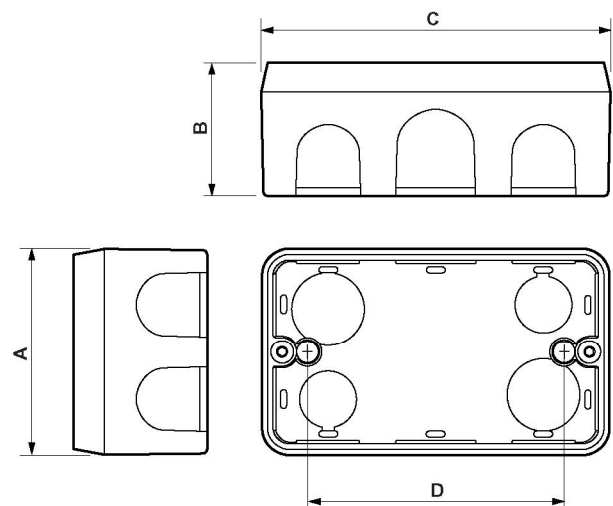
1. Серия.....	1
2. Габаритные размеры	1
3. Монтаж	2
4. Основные характеристики	2
5. Соответствие стандартам	2
6. Аксессуары	2

1. СЕРИЯ

	Наименование	Кат. №	Масса	Характеристики
	Монтажная коробка под узкий механизм	801 40	35 гр	Под узкий механизм - 1 модуль Глубина: 40 мм
	Монтажная коробка 2-местная	801 42	95 гр	2-местная - 45 модулей Глубина: 40 мм
	Монтажная коробка 3-местная	801 43	131 гр	3-местная - 6/8 модулей Глубина: 40 мм
	Монтажная коробка 4-местная	801 44	165 гр	4-местная - 10 модулей Глубина: 40 мм
	Монтажная коробка 3 модуля для механизмов Mosaic™	801 49	94 гр	3 модуля Глубина: 40 мм

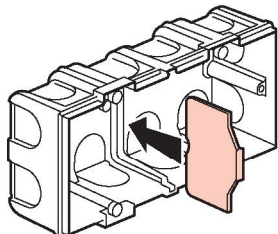
2. ГАБАРИТНЫЕ РАЗМЕРЫ

Кат. №	A	B	C	D	E
801 40	35	34	74	62	23
801 42	71	43	145	71	60
801 43	71	43	216	71	60
801 44	71	43	287	71	60
801 49	67	44	113	83,5	-

801 40 (только вертикальный монтаж)

2. ГАБАРИТНЫЕ РАЗМЕРЫ (продолжение)
801 42/43/44

801 49 (только горизонтальный монтаж)


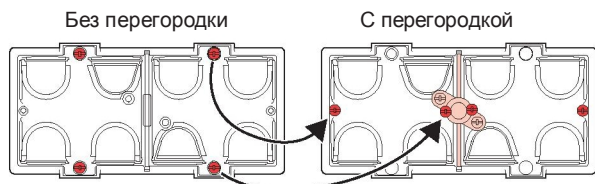
3. МОНТАЖ

- В моноблочной коробке устанавливаются механизмы размером от 1 модуля (узкий механизм) до 10 модулей (4-местный).
- Несколько входных отверстий для подсоединения труб.
- Вырезается как дно, так и входные отверстия.
- Коробки монтируются в вертикальном и горизонтальном положении (кроме 801 40 - только вертикальный монтаж и 801 49 - только горизонтальный монтаж).



Для монтажа механизмов в горизонтальном положении следует извлечь 4 винта и установить 2 из них в центре коробки в специальной перегородке, кат. № 800 71, а 2 - закрепить по краям коробки.

Кат. № 801 42/43/44



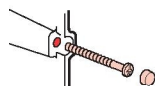
Перегорodka с крепежными отверстиями кат. № 800 71 предназначена для коробок глубиной 40 мм.

4. ОСНОВНЫЕ ХАРАКТЕРИСТИКИ

Во встраиваемые коробки размером от одного модуля до 4-х мест, предназначенные для кирпичных стен, устанавливаются механизмы на винтах.

4.1 Технические характеристики

- Корпус: реактопласт цвета красного кирпича
 - Огнестойкость: до 650 °С/30 с
 - Винты: закаленная сталь с никель-цинковым покрытием серого цвета, шлиц Philips n°1, оснащены защитными колпачками, длина стержня - 28 мм
 - От 1 модуля до 4-х мест
 - IP 20
 - IK 04
 - Диапазон температур: хранения = от минус 5 °С до плюс 60 °С
эксплуатации = от минус 5 °С до плюс 40 °С-
- Несколько входных отверстий (боковые и на дне коробки) предназначены для подсоединения труб.



Кат. №№	Кол. отверстий (мм)	
801 40	2x16 - 2x20	2x16
801 42	10x20 - 2x25	6x20 - 2x25
801 43	12x20 - 4x25	8x20 - 4x25
801 44	4x20 - 6x25	10x20 - 6x25
801 49	8x20 - 2x25	2x20 - 2x16

5. СООТВЕТСТВИЕ СТАНДАРТАМ

Соответствуют норме CENELEC EN 60670-1

Разрешения: NF-OC-CCA

Знаки качества	Стандарты	Дата получения
	NF EN 60670-1	19/02/2007

6. АКССУАРЫ

На монтажную коробку 801 42 можно установить крышку для ее использования в качестве ответвительной коробки:

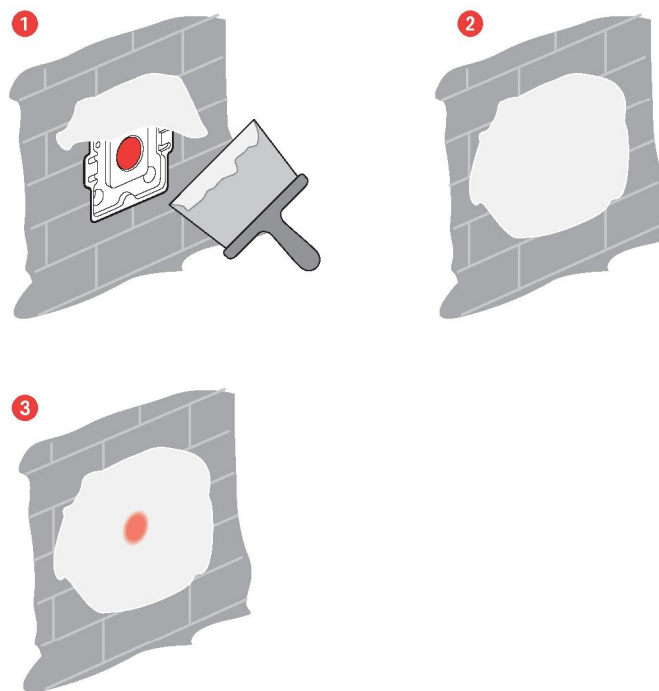


2-местная 801 82 85 x 155 мм

Винты удлиненные: 801 97
Длина: стержень 40 мм, Ø 3 мм
Шлиц Philips n°1



Защитный экран: 801 99

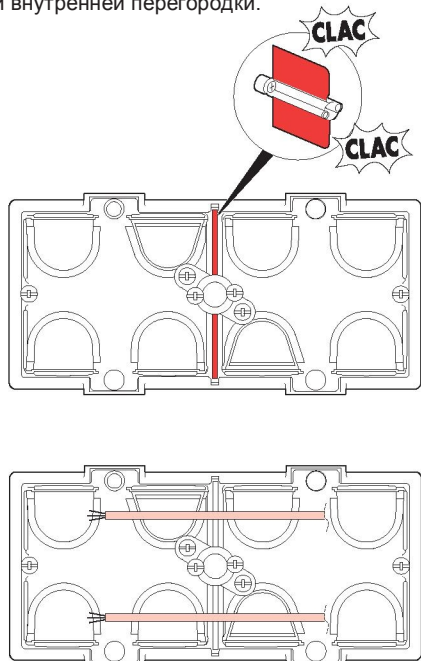


6. АКСЕССУАРЫ (продолжение)

Перегородка с крепежными отверстиями: 800 71 глубиной 40 мм. Предназначена для многоместных встраиваемых коробок Batibox и служит для горизонтального монтажа изделий серий типа Sagane (только с межосевым расстоянием 71 мм).



Для удобства подсоединения и укладки проводов можно сломать обе части внутренней перегородки.



Изготовитель: Legrand SNC, 128 av. du Maréchal-de-Lattre-de-Tassigny, 87045 Limoges Cedex, France.
Фирма «Легран СНГ», Франция, 87045 Лимож Седекс, авеню Маршала Делатра де Тассиньи, 128.

Импортер: ООО «Фирэлек», 107023, Москва, ул. М. Семеновская, д.11а, стр.3.
Телефоны: (495) 660-75-50/60