

AC

F 200 и FH 200 типа AC

Назначение: защита от переменного синусоидального тока утечки на землю, защита при косвенном прикосновении и дополнительная защита при прямом ($I_{\Delta n}=30$ mA) прикосновении; отключение электропитания цепей с резистивными и индуктивными нагрузками.

Применение: жилые помещения, коммерческие и промышленные объекты.

Соответствие стандартам: IEC/EN 61008

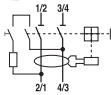
Маркировка: согласно EN 61008

Кол-во полюсов	Номинальный ток дифф. ток $I_{\Delta n}$ mA	Номинальный ток I_n A	Информация для заказа		Bbn 8012542	Масса кг	Упаковка шт.	
			Тип	Код заказа				
2	10	16	F202 AC-16/0.01	2CSF202001R0160	779902	0.225	1/6	
		25	F202 AC-25/0.03	2CSF202001R1250	780007	0.225	1/6	
		40	F202 AC-40/0.03	2CSF202001R1400	780106	0.225	1/6	
		63	F202 AC-63/0.03	2CSF202001R1630	780205	0.225	1/6	
		80	F202 AC-80/0.03	2CSF202001R1800	914204	0.225	1/6	
	30	100	F202 AC-100/0.03	2CSF202001R1900	914303	0.225	1/6	
		40	F202 AC-25/0.1	2CSF202001R2250	780304	0.225	1/6	
		63	F202 AC-40/0.1	2CSF202001R2400	780403	0.225	1/6	
		80	F202 AC-63/0.1	2CSF202001R2630	780502	0.225	1/6	
		100	F202 AC-80/0.1	2CSF202001R2800	914402	0.225	1/6	
	500	100	F202 AC-100/0.1	2CSF202001R2900	914501	0.225	1/6	
		25	F202 AC-25/0.3	2CSF202001R3250	780601	0.225	1/6	
		40	F202 AC-40/0.3	2CSF202001R3400	780700	0.225	1/6	
		63	F202 AC-63/0.3	2CSF202001R3630	780809	0.225	1/6	
		80	F202 AC-80/0.3	2CSF202001R3800	914600	0.225	1/6	
4	30	25	F204 AC-25/0.03	2CSF204001R1250	781202	0.375	1/3	
		40	F204 AC-40/0.03	2CSF204001R1400	781301	0.375	1/3	
		63	F204 AC-63/0.03	2CSF204001R1630	781400	0.375	1/3	
		80	F204 AC-80/0.03	2CSF204001R1800	916604	0.405	1/3	
		100	F204 AC-100/0.03	2CSF204001R1900	916703	0.405	1/3	
	100	125	F204 AC-125/0.03	2CSF204001R1950	941507	0.500	1/3	
		25	F204 AC-25/0.1	2CSF204001R2250	781509	0.375	1/3	
		40	F204 AC-40/0.1	2CSF204001R2400	781608	0.375	1/3	
		63	F204 AC-63/0.1	2CSF204001R2630	781707	0.375	1/3	
		80	F204 AC-80/0.1	2CSF204001R2800	916802	0.405	1/3	
	300	100	F204 AC-100/0.1	2CSF204001R2900	916901	0.405	1/3	
		125	F204 AC-125/0.1	2CSF204001R2950	941606	0.500	1/3	
		25	F204 AC-25/0.3	2CSF204001R3250	781806	0.375	1/3	
		40	F204 AC-40/0.3	2CSF204001R3400	781905	0.375	1/3	
		63	F204 AC-63/0.3	2CSF204001R3630	782001	0.375	1/3	
500	80	F204 AC-80/0.3	2CSF204001R3800	917007	0.405	1/3		
	100	F204 AC-100/0.3	2CSF204001R3900	917106	0.405	1/3		
	125	F204 AC-125/0.3	2CSF204001R3950	941705	0.500	1/3		
	25	F204 AC-25/0.5	2CSF204001R4250	782100	0.375	1/3		
	40	F204 AC-40/0.5	2CSF204001R4400	782209	0.375	1/3		
2	30	63	F204 AC-63/0.5	2CSF204001R4630	782308	0.375	1/3	
		80	F204 AC-80/0.5	2CSF204001R4800	917205	0.405	1/3	
		100	F204 AC-100/0.5	2CSF204001R4900	917304	0.405	1/3	
		125	F204 AC-125/0.5	2CSF204001R4950	941804	0.500	1/3	
		25	F204 AC-25/0.5	2CSF204001R4250	782100	0.375	1/3	
	4	30	40	F204 AC-40/0.5	2CSF204001R4400	782209	0.375	1/3
			63	F204 AC-63/0.5	2CSF204001R4630	782308	0.375	1/3
			80	F204 AC-80/0.5	2CSF204001R4800	917205	0.405	1/3
	2	30	25	FH202 AC-25/0.03	2CSF202004R1250	893608	0.225	1/6
			40	FH202 AC-40/0.03	2CSF202004R1400	893707	0.225	1/6
			63	FH202 AC-63/0.03	2CSF202004R1630	892007	0.200	1/6
	4	30	25	FH204 AC-25/0.03	2CSF204004R1250	893905	0.375	1/3
			40	FH204 AC-40/0.03	2CSF204004R1400	894001	0.375	1/3
			63	FH204 AC-63/0.03	2CSF204004R1630	892304	0.350	1/3

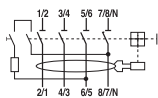
Примечание: У ВДТ серии FH200 рабочий рычаг черного цвета



2CSCA0050F0001



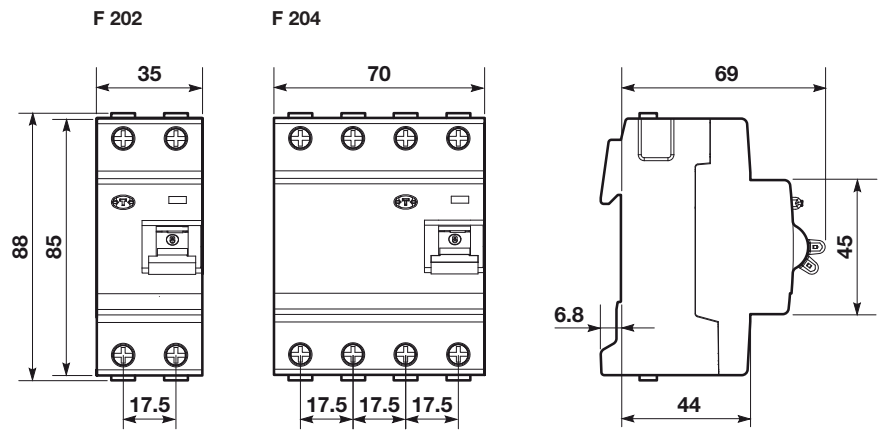
2CSCA0051F0001



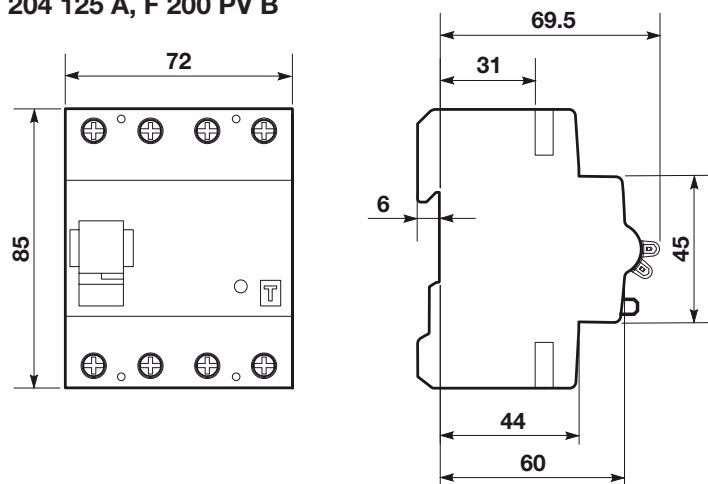


F 200, FH 200

F 200



F 204 B, F 204 125 A, F 200 PV B



2CSC400878F0202