

Дифференциальные автоматические выключатели АД-2, АД-4, АД-2S, АД-4S 4,5 кА и 6 кА EKF PROxima

XP S XxA XXmA тип XX х-ка X эл. 270В XX кА АД-2 EKF PROxima



- Количество полюсов
- Наличие селективности
- Номинальный ток нагрузки, А
- Уставка срабатывания по току утечки, mA
- Тип срабатывания по диф. току
- Тип характеристики отключения
- Номинальная отключающая способность, кА
- Серия

IP20

Al
CuГАРАНТИЯ
7
ЛЕТ

EAC

ГОСТ IEC 61009-1

Дифференциальный автоматический выключатель АД-2(4) (S) EKF PROxima – это аппарат, сочетающий функции автоматического выключателя с устройством защитного отключения. При обнаружении автоматическим выключателем в защищаемом участке сети тока утечки (повреждения) на землю или сверхтока (тока перегрузки или короткого замыкания) происходит срабатывание устройства, приводящее к отключению защищаемой сети. Особое отличие дифференциальных автоматов EKF в наличии встроенного блока защиты от перенапряжения. Возможна коммутация алюминиевым и медным проводом. АД-2 и АД-4 EKF PROxima выпускают в стандартном и селективном (АД-2S, АД-4S) исполнении.



Корпус из не поддерживающей горение пластмассы



Современная электронная плата с повышенной защитой от импульсных помех



Панели для пломбировки клемм



Индикаторное окно состояния контактов



Наличие кнопки возврата для индикации срабатывания от тока утечки



Зажимы из посеребренной меди и анодированной стали скругленной формы с насечками

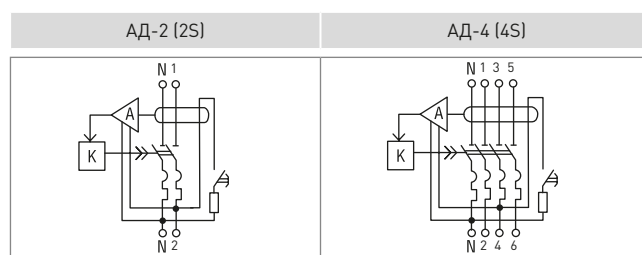
Изображение	Наименование	Ном. ток, А	Мощность рассеивания, Вт	Масса нетто, кг	Артикул			
					30 мА*	100 мА*	300 мА*	100 мА, тип S*
	АД-2 6А_* EKF PROxima	6	2	0,375	DA2-06-30-pro	-	-	-
	АД-2 10А_* EKF PROxima	10	3		DA2-10-30-pro	-	-	-
	АД-2 16А_* EKF PROxima	16	3,5		DA2-16-30-pro	DA2-16-100-pro	-	-
	АД-2 20А_* EKF PROxima	20	2,24		DA2-20-30-pro	-	-	-
	АД-2 25А_* EKF PROxima	25	4,5		DA2-25-30-pro	DA2-25-100-pro	DA2-25-300-pro	-
	АД-2 32А_* EKF PROxima	32	6		DA2-32-30-pro	DA2-32-100-pro	-	DA2-32-100S-pro
	АД-2 40А_* EKF PROxima	40	7,5		DA2-40-30-pro	DA2-40-100-pro	DA2-40-300-pro	DA2-40-100S-pro
	АД-2 50А_* EKF PROxima	50	9		DA2-50-30-pro	DA2-50-100-pro	DA2-50-300-pro	DA2-50-100S-pro
	АД-2 63А_* EKF PROxima	63	13		DA2-63-30-pro	DA2-63-100-pro	DA2-63-300-pro	DA2-63-100S-pro
	АД-4 6А_* EKF PROxima	6	4	0,656	DA4-06-30-pro	-	-	-
	АД-4 10А_* EKF PROxima	10	6		DA4-10-30-pro	-	-	-
	АД-4 16А_* EKF PROxima	16	7		DA4-16-30-pro	DA4-16-100-pro	-	-
	АД-4 25А_* EKF PROxima	25	9		DA4-25-30-pro	DA4-25-100-pro	DA4-25-300-pro	-
	АД-4 32А_* EKF PROxima	32	12		DA4-32-30-pro	DA4-32-100-pro	-	DA4-32-100S-pro
	АД-4 40А_* EKF PROxima	40	15		DA4-40-30-pro	DA4-40-100-pro	DA4-40-300-pro	DA4-40-100S-pro
	АД-4 50А_* EKF PROxima	50	18		DA4-50-30-pro	DA4-50-100-pro	DA4-50-300-pro	DA4-50-100S-pro
	АД-4 63А_* EKF PROxima	63	26		DA4-63-30-pro	DA4-63-100-pro	DA4-63-300-pro	DA4-63-100S-pro

ТЕХНИЧЕСКИЕ ХАРАКТЕРИСТИКИ

Временные характеристики дифференциальных автоматов АД-2S EKF PROxima, АД-4S EKF PROxima

Значение времени неотключения и отключения для АД селективного типа /S/, при дифференциальном токе, с	Минимальное время неотключения	Максимальное время отключения
1Δn	0,13	0,50
2Δn	0,06	0,20
5Δn	0,05	0,15
Δt	0,04	0,15

Типовые схемы подключения



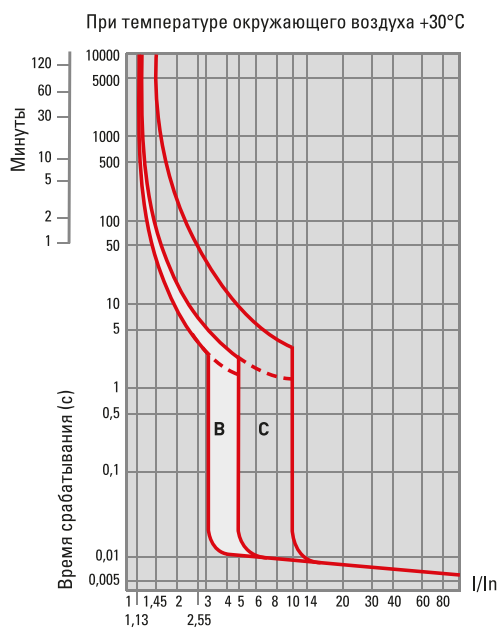
Параметры	Значения	
	АД-2, АД-4	АД-2S, АД-4S
Предельная коммутационная способность, кА	4,5; 6	
Коммутационная износостойкость, кол-во циклов	4 000	
Механическая износостойкость, кол-во циклов	10 000	
Сечение подключаемого провода, мм ²	От 1 до 25	
Момент затяжки, Н·м	2,5	
Номинальный дифференциальный ток $I_{\Delta n}$, А	0,01; 0,03; 0,1; 0,3	
Номинальное фазное напряжение частотой 50 Гц, В	230	
Номинальное линейное напряжение частотой 50 Гц, В	400	
Характеристика отключения	В; С	
Тип срабатывания по дифференциальному току	АС	АС/S
Механизм	Электронный	
Расположение нейтрали	С левой стороны	
Степень защиты	IP20	
Степень защиты аппарата в модульном шкафу	IP40	
Время отключения при номинальном отключающем дифференциальном токе, сек., не более	0,04	
Климатическое исполнение	УХЛ4	
Категория применения	А	В
Защита от превышения напряжения на входе, В	270 ± 5%	

Токосовременные характеристики отключения

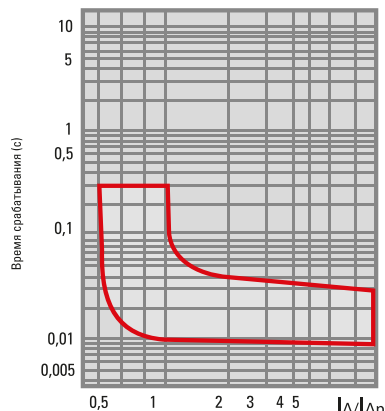
Характеристика срабатывания:

В – срабатывание электромагнитной защиты между 3- и 5-кратными значениями номинального тока;

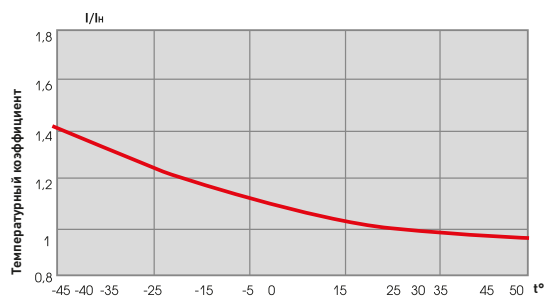
С – срабатывание электромагнитной защиты между 5- и 10-кратными значениями номинального тока.



Время срабатывания при протекании дифференциального тока

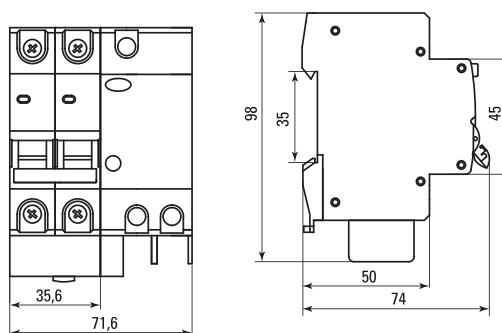


Температурный коэффициент

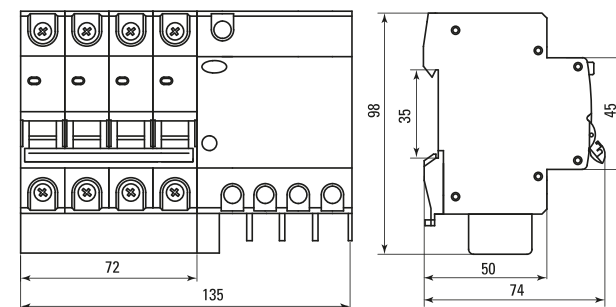


Габаритные и установочные размеры

АД-2 (2S)



АД-4 (4S)



Особенности эксплуатации и монтажа

Присоединение

	Проводник		
	жесткий	гибкий	с наконечником

Типовая комплектация

1. Автоматический выключатель дифференциального тока АД-2(4) (S) EKF PROxima.
2. Паспорт.