

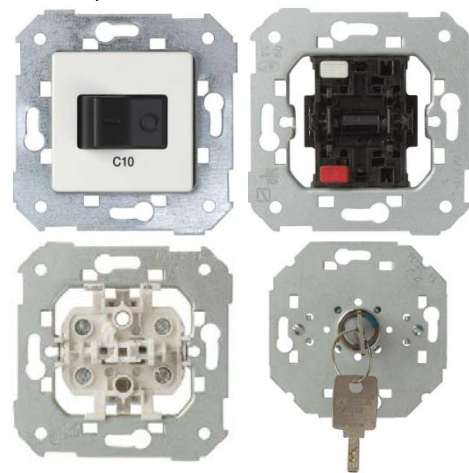
Благодарим Вас за выбор продукции компании «Simon»

## РУКОВОДСТВО ПО ЭКСПЛУАТАЦИИ

Изделие, предназначено для бытового и аналогичного назначения при внутренней установке в жилых, общественных, промышленных помещениях в школах и офисах.

### 1. Технические данные

Код продукта	75у-х, где у – обозначающий тип изделия (см. рис. 1) где х – не более 2 символов, обозначающие цвет и модуль изделия
Код цвета:	39/69 – механизм; 31 – сл. кость; 30 – белый
Наименование	Выключатель
Серия	Simon 82
Тип соединения	безвинтовой/винтовой
Рабочее напряжение/частота	220 В ± 10% / 50 Гц
Ток нагрузки	10AX/16AX
Степень защиты	IP20/IP21
Внешний вид	
Габаритные размеры, мм	см. рисунок 1
Работа при температуре	с 5 до +40°C



### 2. Указания по технике безопасности

- Все работы должны выполняться квалифицированным специалистом.
- Перед монтажом электрического соединителя место установки следует проверить на соответствие его размеров, пространственного расположения и условий окружающей среды соответствующим нормам и требованиям.
- Монтаж необходимо производить только при обесточенной электросети.
- **!!! ЗАПРЕЩАЕТСЯ ЭКСПЛУАТАЦИЯ И МОНТАЖ ПРИ ОБРАЗОВАНИИ ТРЕЩИН ИЛИ СКОЛОВ В ОСНОВАНИИ МЕХАНИЗМА.**
- В случаях попадания воды внутрь изделия, обнаружения видимых повреждений или появления специфического запаха при эксплуатации, немедленно отключите его от электрической сети и не используйте до проверки специалистом-электриком на предмет работоспособности и безопасности.

### 3. Установка (монтаж)

3.1 Установка и подключение в соответствии проекта.

3.2 Последовательность – согласно прилагаемой инструкции с изделием. Более подробную информацию о продукте Вы можете узнать, обратившись в представительство Simon.

3.3 Отключить электричество, проверить его отсутствие на проводах, с помощью индикатора напряжения (отвертка-указатель напряжение со световым оповещением).

3.4 Перед монтажом необходимо:

3.4.1 снять изоляцию с проводников, подсоединить в соответствующий контактный зажим (см. схему) и затянуть с приложением крутящего момента 0,4 Нм (при подключении винтового типа соединения);

3.4.2 проверить на невозможность ослабления контактного зажима, а также излома проводников;

3.4.3 установить подключенный механизм в монтажную коробку (или подрозетник). Проверить на надежность крепления в подрозетнике;

3.4.4 установить накладку (или клавишу) и декоративную рамку.

### **3 Условия транспортирования и хранения**

3.3 Изделия в транспортной таре и без нее могут транспортироваться автомобильным или железнодорожным транспортом крытого исполнения или в контейнерах, а также авиационным транспортом в герметизированных отсеках на любые расстояния с любой скоростью в соответствии с правилами перевозки грузов, действующими на транспорте каждого вида.

3.4 Условия транспортирования и хранения изделий должны соответствовать требованиям ГОСТ 23216 при соблюдении условий хранения соответственно 3 и 2 по ГОСТ 15150 (блоки хранятся в упаковке в отапливаемых помещениях при температуре воздуха от 5 до 40°C и относительной влажности воздуха не более 80%).

3.5 В помещениях, где хранятся изделия не должно быть агрессивных примесей (паров кислот, щелочей).

### **4 Гарантии изготовителя**

5.1 Изготовитель гарантирует соответствие изделий требованиям настоящих технических условий при соблюдении потребителем условий транспортирования, хранения, монтажа и эксплуатации.

5.2 Гарантийный срок хранения изделий - 2 года со дня изготовления.

5.3 Гарантийный срок эксплуатации изделий - 18 месяцев с момента ввода в работу, но не более 24 месяцев со дня выпуска.

5.4 Дата изготовления и/или упаковывания указана на индивидуальной упаковке (число/месяц/год и наименование товара).

Рисунок 1. ВЫКЛЮЧАТЕЛИ

Артикул	Наименование	Размеры, мм *		
		Ширина	Длинна	Глубина
75101-39	Выключатель одноклавишный	75	75	40
75102-39	Выключатель одноклавишный с контрольной подсветкой	75	75	40
75104-39	Выключатель одноклавишный с подсветкой	75	75	40
75133-39	Выключатель одноклавишный двухполюсный	75	75	25
75134-х	Выключатель одноклавишный двухполюсный с контрольной подсветкой	75	75	40 (21)
75150-х	Выключатель одноклавишный кнопочный	75 (22)	75 (45)	40 (21)
75152-39	Выключатель одноклавишный кнопочный на размыкание	75	75	40
75153-39	Выключатель одноклавишный кнопочный со шнуром	75	75	40
75160-39	Выключатель одноклавишный кнопочный с	75	75	40

	подсветкой			
75201-39	Выключатель одноклавишный проходной	75	75	40
75202-39	Выключатель одноклавишный проходной с контрольной подсветкой	75	75	40
75203-39	Выключатель проходной со шнуром	75	75	40
75204-39	Выключатель одноклавишный проходной с подсветкой	75	75	40
75211-х	Выключатель одноклавишный проходной	75 (22)	75 (45)	40 (21)
75212-39	Выключатель одноклавишный проходной с контрольной подсветкой	75	75	40
75233-39	Выключатель системы управления на 4 положения (поворотный)	75	75	45
75234-39	Выключатель системы управления на 3 положения (поворотный)	75	75	45
75251-39	Выключатель проходной с 3-х мест	75	75	40
75253-69	Выключатель перекрёстный	75	75	40
75254-39	Выключатель проходной с 3-х мест с подсветкой	75	75	40
75301-39	Выключатель двухклавишный (проходной + кнопочный)	75	75	40
75331-39	Выключатель кнопочный двухклавишный для управления жалюзи (механическая блокировка)	75	75	40
75333-39	Переключатель трехпозиционный для управления жалюзи	75	75	40
75393-39	Выключатель кнопочный двухклавишный с подсветкой	75	75	40
75394-39	Выключатель проходной двухклавишный с подсветкой	75	75	40
75395-39	Выключатель кнопочный двухклавишный на размыкание	75	75	40
75396-х	Выключатель двухклавишный проходной для управления жалюзи, без блокировки	75	75	40
75397-39	Выключатель двухклавишный проходной	75	75	40
75398-39	Выключатель двухклавишный	75	75	40
75399-39	Выключатель двухклавишный кнопочный (1 вход + 2 выхода)	75	75	40
75410-30	Выключатель автоматический двухполюсный с терромагнитным расцепителем	75	75	50
75411-30	Выключатель автоматический двухполюсный с терромагнитным расцепителем	75	75	50
75416-30	Выключатель автоматический дифференциальный	75	75	50
75417-30	Выключатель автоматический дифференциальный	75	75	50

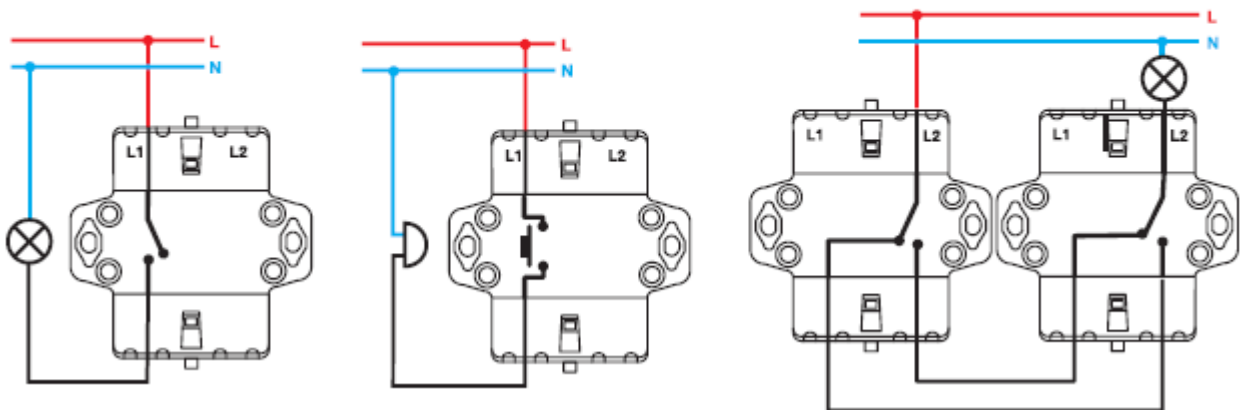
75520-39	Кнопочный выключатель системы управления с поворотным механизмом и ключом	75	75	30
75521-39	Выключатель системы управления на 2 положения (поворотный) с ключом (вынимается в позиции 1 и 2)	75	75	30
75522-39	Выключатель системы управления на 4 положения (поворотный) с ключом (не вынимается в позиции 3 и 4)	75	75	30
75526-31	Выключатель-переключатель (проходной) под карточку с 1 микро выключателем	75	75	30
26526-39	Переключатель карточный, 1 микро выключатель, с индикацией	75	75	35
26550-39	Переключатель карточный, 2 микро выключателя, с индикацией	75	75	35

\* в скобках указан размер узкого модуля

\*\* внешний вид изделия, может отличаться от иллюстраций, представленных в руководстве

## Схемы подключения механизмов для Серий Simon 82 и 88

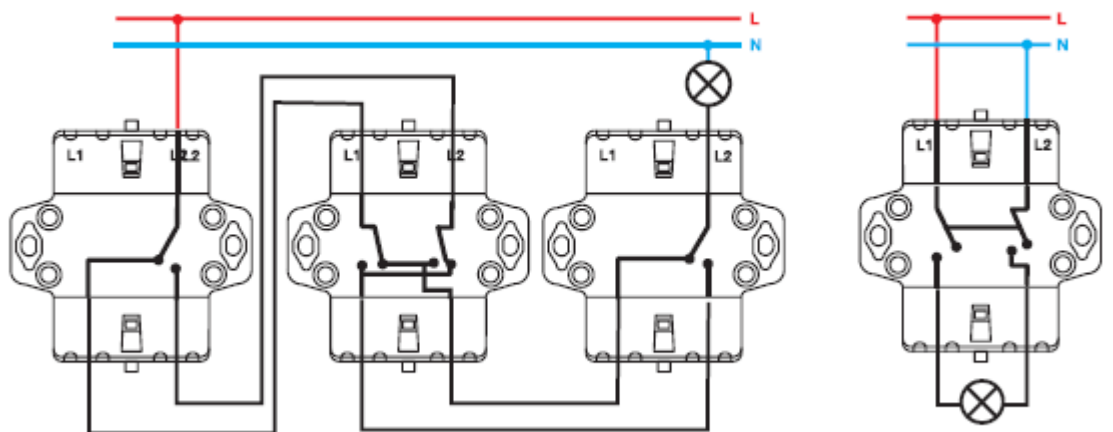
### Базовые механизмы



Однополюсный выключатель.

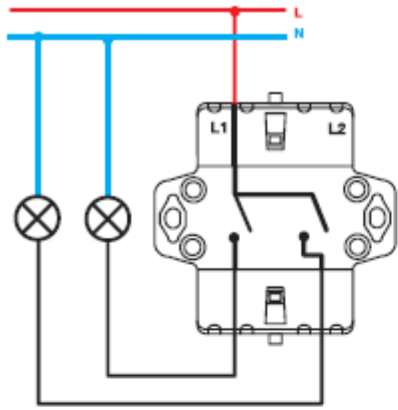
Клавишная кнопка.

Проходной выключатель.

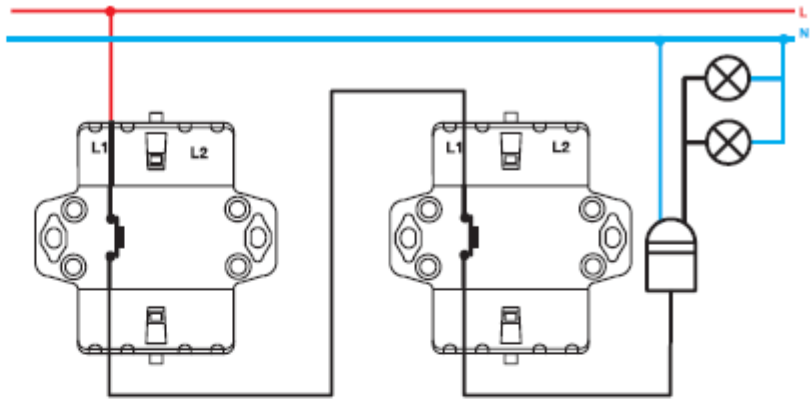


Проходной выключатель с трёх мест.

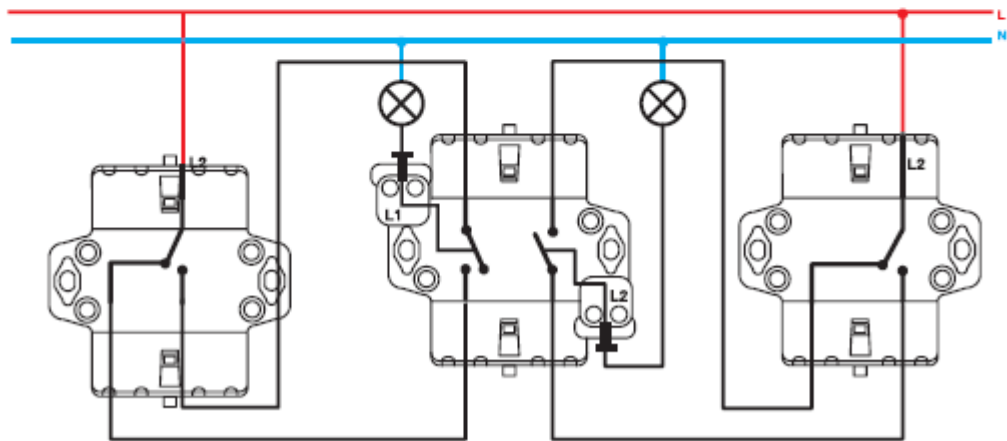
Двухполюсный выключатель.



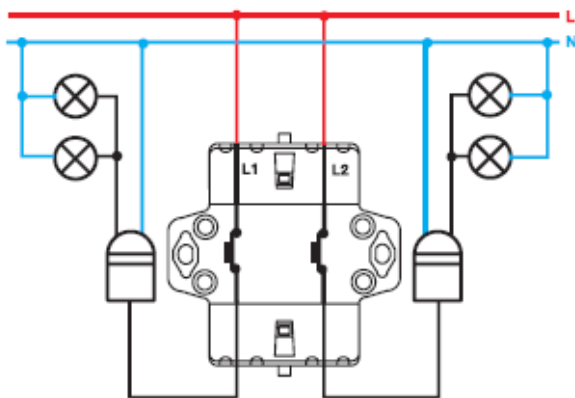
Двухклавишный выключатель.



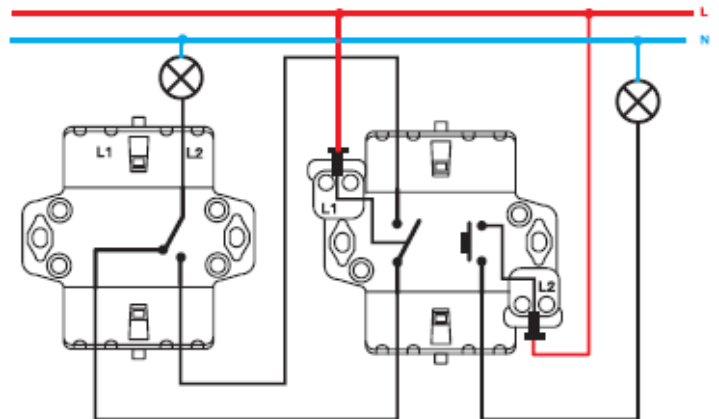
Клавишная размыкающая кнопка  
(в положении «выключено»).



Сдвоенный проходной выключатель.

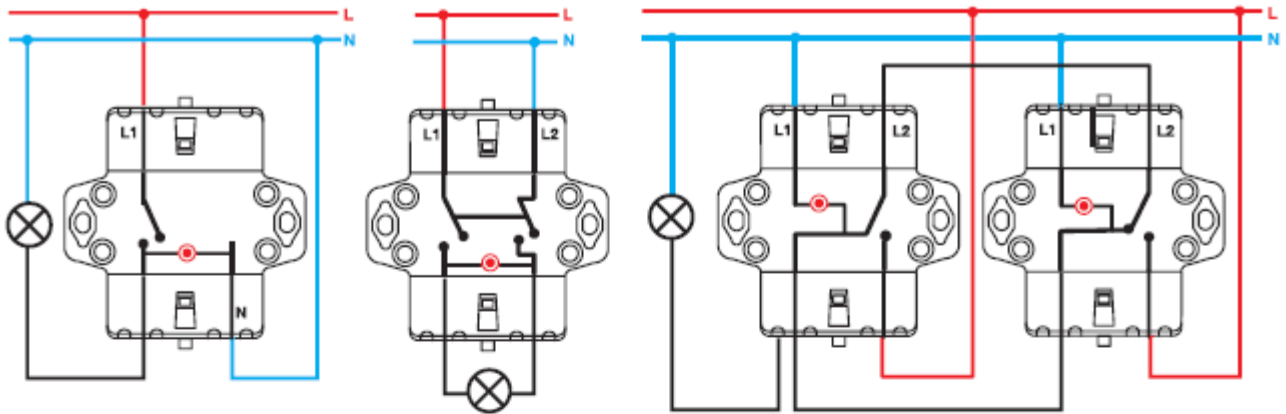


Сдвоенная клавишная кнопка размыкающая  
(в положении «выключено»).



Сдвоенный выключатель  
(проходной + клавишная кнопка).

## Механизмы с контрольной подсветкой

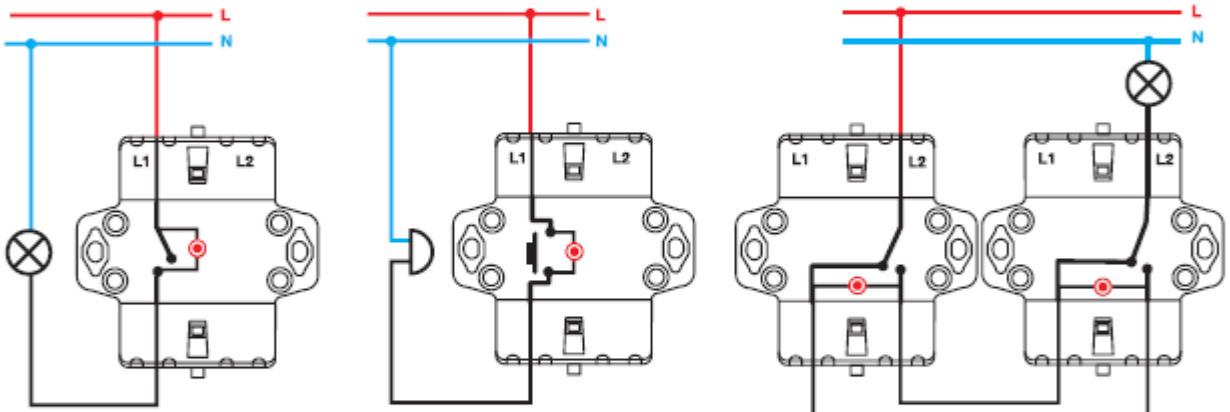


Однополюсный выключатель.

Двухполюсный выключатель.

Проходной выключатель.

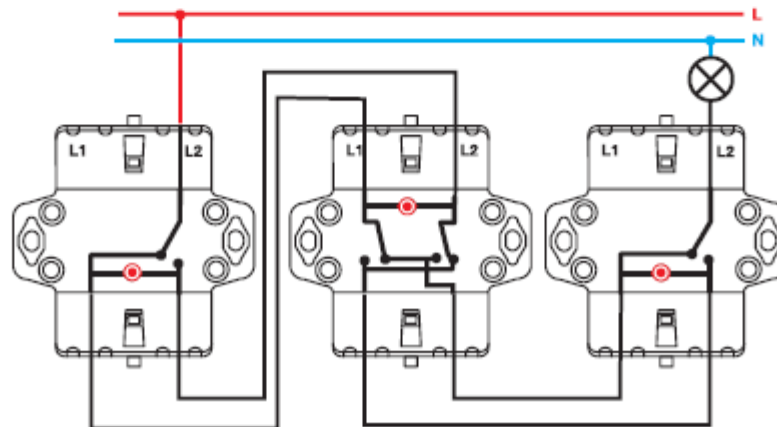
## Механизмы с подсветкой



Однополюсный выключатель.

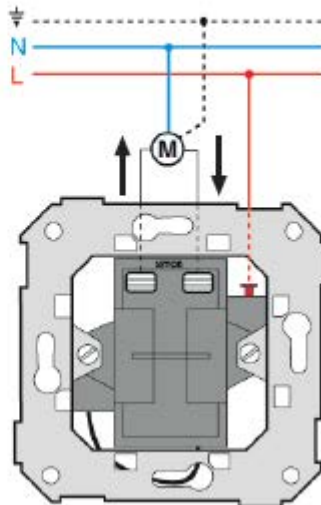
Клавишная кнопка.

Проходной выключатель.

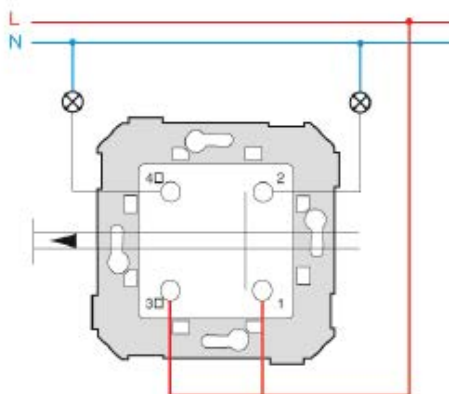


Проходной выключатель с трёх мест.

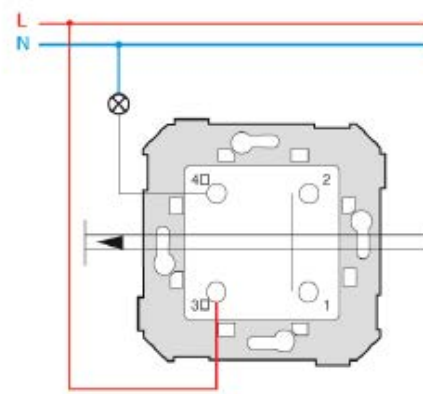
## Схема подключения механизмов управления жалюзи для Серий Simon 27, 82 и 88.



## Схемы подключения механизмов под ключ для Серий Simon 82 и 88



Цель с 2 нагрузками.



Цель с 1 нагрузкой.

Внимание: в положении «выключено» позиции 1 и 2 (точка 0) замкнуты.

модель	тип	Ключ вынимается
75520	Клавишная кнопка	«выключено» (положение 1 и 2)
75521	Проходной выключатель	Оба положения
75522	Проходной выключатель	«Выключено» (положение 1 и 2)

# EAC CE

TU 3464-001-77313241-08;

Directive 2014/35/UE LVD + Directive 2011/65/UE RoHS + EN 50581:2012 + EN 60669-1:1999 + EN 60669-1:1999 A1:2002 + EN 60669-1:1999 A2:2008;

EN 60669-1:1999+A1:2002+A2:2008 + EN 50581:2083;

UNE-EN 60898:2004 + A1:2005 + A11:2006 + A12:2009; UNE-EN 61058-1:2004 + A2:2008

Сертификат соответствия TP TC 004/2011 «О безопасности низковольтного оборудования» - № TC RU C-ES.AЯ46.B.81514 от 20.03.2018г.

Сертификат соответствия TP TC 020/2011 «Электромагнитная совместимость электротехнических средств» - № TC RU C-ES.AЯ46.B.84301 от 05.03.2018г.

По вопросам качества Вы можете обратиться по адресу: [quality@simonelectric.ru](mailto:quality@simonelectric.ru)