



ПАСПОРТ

Светильник



- 1.НСП 11-100-234
- 2.НСП 11-100-334
- 3.НСП 11-100-434
- 4.НСП 11-200-234
- 5.НСП 11-200-334
- 6.НСП 11-200-434



Предприятие-изготовитель оставляет за собой право вносить в конструкцию изделия изменения, не ухудшающие его технические данные.

1. НАЗНАЧЕНИЕ И ОСНОВНЫЕ СВЕДЕНИЯ

Светильники НСП 11-100; НСП 11-200 с лампами накаливания, с встроенным в корпус узлом ввода, предназначены для общего освещения промышленных помещений и иных объектов производственного назначения, в том числе с повышенным содержанием пыли и влаги.

Светильники изготовлены по ТУ 3461-033-00109636-2013 и соответствуют ТР ТС 004/2011 (ГОСТ ИЕС 60598-1; ГОСТ ИЕС 60598-2-1).

2. ОСНОВНЫЕ ТЕХНИЧЕСКИЕ ХАРАКТЕРИСТИКИ Тип патрона: E27

Тип светильника	Номинальная мощность, Вт	Сеть питания: напряжение; частота	Степень защиты по ГОСТ 14254	Климатическое исполнение по ГОСТ 15150	Класс защиты от поражения эл. током по ГОСТ 12.2.007	Класс светораспределения	Тип кривой силы света	Габаритные размеры LxVxH, мм. не более	Масса, кг. не более
НСП 11 100/200-234 (труба,б/сетки, зажимы)	100/200	220В 50Гц	IP 62	УХЛ3	I	H	M	164x174x230/ 215x215x282	1,52/ 2,33
НСП 11 100/200-334 (крюк,б/сетки, зажимы)	100/200	220В 50Гц	IP 62	УХЛ3	I	H	M	164x174x285/ 215x215x335	1,51/ 2,32
НСП 11 100/200-434 (комб.б/сетки, зажимы)	100/200	220В 50Гц	IP 62	УХЛ3	I	H	M	164x174x285/ 215x210x335	1,54/ 2,35

Внимание! Запрещается использование ламп с большей мощностью, чем указано в маркировке светильника

3. КОМПЛЕКТНОСТЬ

- светильник,
- паспорт 1 экземпляр на коробку.
- упаковка

4. ТРЕБОВАНИЯ БЕЗОПАСНОСТИ.

-Эксплуатация светильников согласно «Правилам технической эксплуатации электроустановок потребителей», утв. Приказом Минэнерго РФ от 13.01.2003г. №6.

-Монтаж, демонтаж и подключение светильника производит только специалистом электромонтажником при отключенной сети питания.

-Присоединение к поврежденной электропроводке ЗАПРЕЩЕНО!

ВНИМАНИЕ! Светильники с дефектами корпуса, стекла и др. составных частей эксплуатировать недопустимо.

5. ИНСТРУКЦИЯ ПО МОНТАЖУ И ПОДГОТОВКА К РАБОТЕ..

1. Распаковать светильник (рис.1);
2. Открыть светильник – повернув эксцентрикные зажимы;
3. Опустить стеклоколпак с кольцом по специальному крючку, вынуть прокладку, установить её на бурт стеклоколпака;
4. Ввести сетевые провода к контактам патрона через нипель в втулке, заземляющий провод к зажиму заземления;
5. Ввернуть лампу, (рекомендуется лампа КЛЛ-компактная люминисцентная энергосберегающая, мощностью 20Вт для НСП 11-100, 35-45 Вт для НСП 11-200);
6. Закрыть светильник;
7. Установить светильник.

6. СВЕДЕНИЯ ОБ УТИЛИЗАЦИИ

Светильник не содержит дорогостоящих и токсичных материалов и утилизируется обычным способом.

7. ХРАНЕНИЕ И ТРАНСПОРТИРОВАНИЕ

Условия транспортирования светильников в части воздействия механических факторов по ГОСТ 23216-7- *средние (С)*. Перевозки воздушным, железнодорожным в сочетании их между собой, водным путём (кроме моря) совместно с автомобильными перевозками, с общим числом перегрузок не более четырёх.

Условия хранения светильников в части воздействия климатических факторов по ГОСТ 15150-69 –2. Закрытые и другие помещения с естественной вентиляцией без искусственно регулируемых климатических условий, где колебания температуры и влажности воздуха существенно меньше, чем на открытом воздухе, расположенные макроклиматических районах с умеренным и холодным климатом.

Светильники в упаковке допускают хранение в течение не более 18 месяцев с даты выпуска

8. ГАРАНТИЙНЫЕ ОБЯЗАТЕЛЬСТВА

В случае обнаружения неисправности светильника, до истечения гарантийного срока, следует обратиться по месту покупки светильника, замена светильника происходит по предъявлению покупателем документа, подтверждающего дату покупки.

Гарантийный срок эксплуатации: 18 месяцев со дня продажи покупателю, но не более 36 месяцев со дня выпуска предприятием-изготовителем. Срок службы не менее 10 лет.

За дефекты, произошедшие не по вине производителя и вследствие несоблюдения требований данного руководства по эксплуатации, изготовитель не несёт ответственности.

Гарантийному ремонту подлежат изделия, не имеющие механических повреждений, при сохранении защитных наклеек и пломб предприятия-изготовителя.

Светильник сертифицирован. Сертификат № ТР RU С-RU.ME15.B.00244, срок действия с **26.05.2015 по 26.05.2020**.

Соответствует требованиям ТР ТС 004/2011.

Признан годным к эксплуатации.

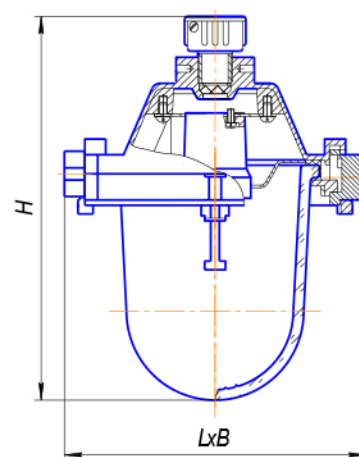


Рис.1

Дата изготовления _____

Штамп ОТК _____

Штамп магазина _____

Подпись продавца _____

Без штампа магазина ПРЕТЕНЗИИ не принимаются. При отсутствии штампа магазина или торгующей организации срок гарантии 18 месяцев исчисляется с даты выпуска изделия изготовителем.