



РУКОВОДСТВО ПО ЭКСПЛУАТАЦИИ (ПАСПОРТ)

Выключатель управляемый дифференциальным током (Устройство защитного отключения), УЗО ВД1-63, УЗО ВД1-63S, серия ЭРА Pro

УВАЖАЕМЫЙ ПОКУПАТЕЛЬ!

Благодарим Вас за покупку продукции под товарным знаком «ЭРА» и доверие к нашей компании!

Данный документ распространяется на устройство защитного отключения УЗО ВД1-63, УЗО ВД1-63S и предназначен для руководства по монтажу, подключению и эксплуатации.

Устройства защитного отключения (УЗО) серии УЗО ВД1-63, УЗО ВД1-63S, функционально не зависят от напряжения в сети и не имеют собственного потребителя электроэнергии. Устройства являются электромеханическими коммутационными аппаратами, выключателями управляемыми дифференциальным током, предназначенными для защиты человека от поражения электрическим током при прикосновении к оголенным токоведущим частям, а также от возникновения возгорания вызванного токами утечки через поврежденную изоляцию.

Принцип работы устройства основан на определении тока утечки посредством дифференциального трансформатора, представляющего из себя тороидальный сердечник с тремя обмотками: обмотка фазы, обмотка нейтрали и контрольная обмотка. В нормальном режиме работы токи, протекающие через обмотки фазы и нейтрали, равны, они создают равные магнитные потоки в сердечнике, но противоположные по направлению в результате сумма этих потоков равна нулю. При появлении тока утечки, баланс между магнитными потоками обмоток нарушается и в контрольной обмотке наводится напряжение, пропорциональное току утечки. При превышении заданного значения тока утечки происходит срабатывание механизма расцепления контактов.

УЗО используется в сетях переменного тока частотой 50Гц и напряжением 230В для УЗО ВД1-63, УЗО ВД1-63S 1P+N и 400В для УЗО ВД1-63, УЗО ВД1-63S 3P+N.

Устройства защитного отключения соответствуют ГОСТ Р 51326.1-99 (МЭК 61008-1-96)

! ВНИМАТЕЛЬНО ИЗУЧИТЕ ДАННОЕ РУКОВОДСТВО ПЕРЕД ИСПОЛЬЗОВАНИЕМ ИЗДЕЛИЯ И СОХРАНИТЕ ЕГО ДО КОНЦА ЭКСПЛУАТАЦИИ.

! ИНФОРМАЦИЯ О ВИДАХ ОПАСНЫХ ВОЗДЕЙСТВИЙ

Изделие не содержит опасных и вредных для здоровья человека веществ, которые могут выделяться в процессе эксплуатации в течение срока службы изделия при соблюдении правил его эксплуатации.



**ПРЕДОСТЕРЕЖЕНИЕ:
ПЕРЕМЕННОЕ НАПРЯЖЕНИЕ 220В ОПАСНО ДЛЯ ЖИЗНИ!**

1. ТЕХНИЧЕСКИЕ ХАРАКТЕРИСТИКИ

Параметр:	Значение	
Предельная коммутационная способность, кА	6	
Коммутационная износостойкость, кол-во циклов	10000	
Механическая износостойкость, кол-во циклов	25000	
Количество полюсов	2	4
Номинальное напряжение частотой, Un, В	230	400
Номинальная частота, Гц	50	
Номинальный ток, In, А	16;25;32;40;50;63;80;100	
Номинальный отключающий дифференциальный ток I _{Δn} , мА	10;30;100;300	
Номинальный неотключающий дифференциальный ток, I _{Δn0} , мА	0,5 I _{Δn}	
Степень защиты оболочки	IP20	
Минимальное значение номинальной наибольшей включающей и отключающей способности, I _m , А	При In до 40А - 500А	
При In свыше 40А - 10*In		
Минимальное значение номинальной наибольшей дифференциальной включающей и отключающей способности, I _{Δm} , А	При In до 40А - 500А	
При In свыше 40А - 10*In		
Номинальное условное значение тока короткого замыкания, I _{nc} , А	6000	
Номинальное условное значение дифференциального тока короткого замыкания, I _{Δc} , А	6000	
Сечение подключаемого провода, мм ²	От 1 до 25 (по ГОСТ 35 для 100А жесткого провода)	
Момент затяжки, Н*м	2,5	
Климатическое исполнение	УХЛ 4	
Категории применения	А	
Тип УЗО	АС	
Класс 30	Электромеханическое	
Масса одного полюса, кг	0,1	
Срок службы, лет	15	
Время срабатывания типа «S», сек.	0,2	

Номинальные значения времени отключения и неотключения при наличии дифференциального тока:

Дифференциальный ток	$I_{\Delta n}$	$2I_{\Delta n}$	$5I_{\Delta n}$	500A
Максимальное время отключения, мс	300	150	40	40

Расшифровка схемы обозначения:

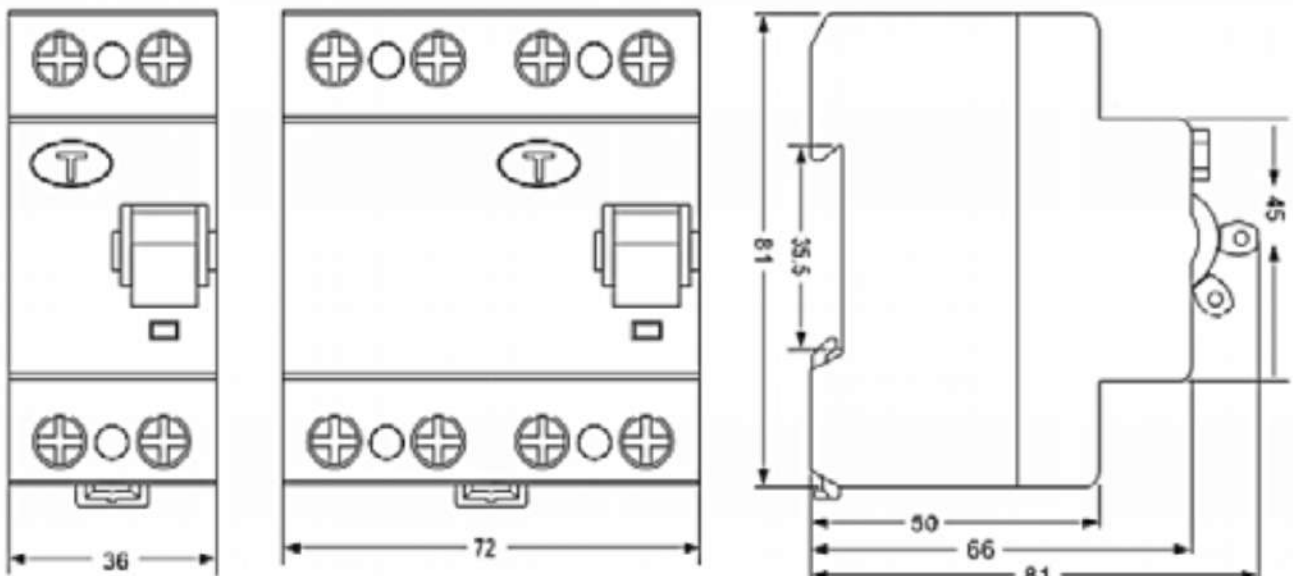
УЗО - ВД1 - 63 - 1P+N - 25A - 30mA

- Номинальный отключающий дифференциальный ток
-Номинальный ток нагрузки
-Количество полюсов
-Серия
-Выключатель дифференциальный
-Устройство защитного отключения

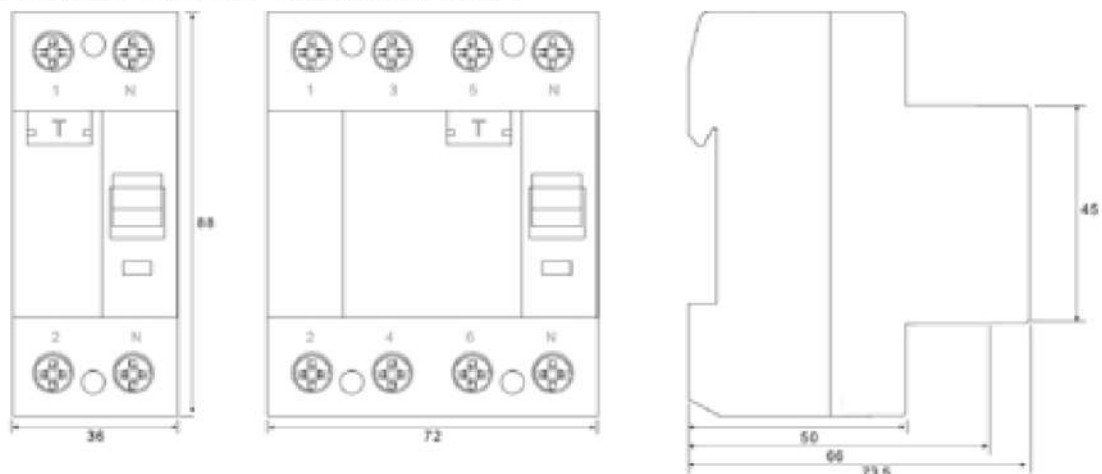
Внимание! При установке УЗО ВД1-63, УЗО ВД1-63S обязательно должно быть защищено от короткого замыкания с помощью автоматических выключателей или предохранителей, т.к. оно не имеет встроенной защиты от сверх токов и токов короткого замыкания

2. ГАБАРИТНЫЕ И УСТАНОВОЧНЫЕ РАЗМЕРЫ

УЗО ВД1-63, УЗО ВД1-63S на токи 10-63 А



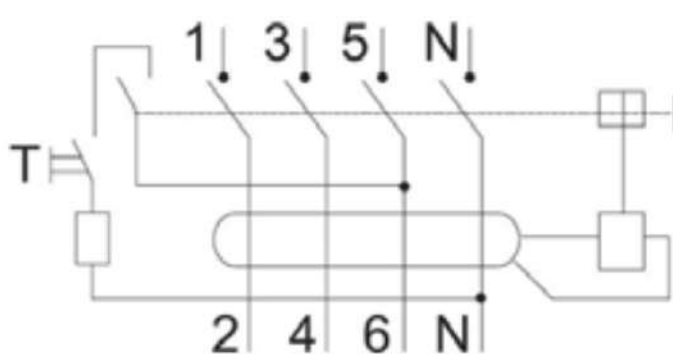
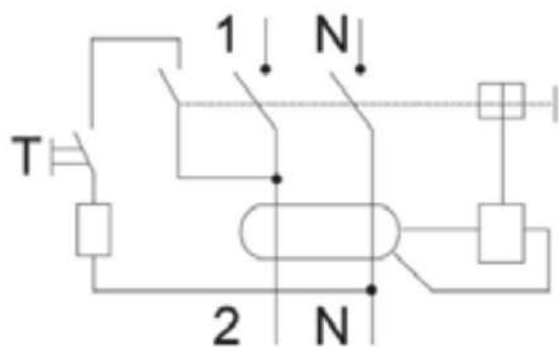
УЗО ВД1-63, УЗО ВД1-63S на токи 80-100 А



3. ЭЛЕКТРИЧЕСКИЕ СХЕМЫ УСТРОЙСТВ ЗАЩИТНОГО ОТКЛЮЧЕНИЯ

УЗО ВД1-63(S)-1P+N

УЗО ВД1-63(S)-3P+N



4. УСЛОВИЯ ЭКСПЛУАТАЦИИ И МОНТАЖА



Внимание!

Все работы проводить только при полном снятии напряжения со всех токоведущих частей, находящихся в зоне работ.

При монтаже, в вертикальном положении, устройства защитного отключения, верхнее положение рычага должно соответствовать включенному состоянию, нижнее -отключенному.

Вводные сечения

Без подготовки токоведущей жилы	
Для медных гибких (многожильных) кабелей	От 1,5 мм ² до 10 мм ²
Для медных жестких (многожильных и одножильных) кабелей	От 1.5 мм ² до 16 мм ²
С подготовкой токоведущей жилы	
Для медных гибких (многожильных) кабелей	25 мм ²
Для алюминиевых гибких и жестких кабелей	От 16 мм ² до 25 мм ²

В течении всего срока эксплуатации, рекомендуется:

- с периодом раз в месяц производить проверку работоспособности устройства, путем нажатия кнопки «Тест», при этом устройство должно мгновенно сработать;
- с периодом раз в шесть месяцев, проводить визуальный осмотр, на предмет видимых повреждений, подтягивать зажимные винты контактов заданным моментом.

Диапазон температур окружающей среды от -25°С до +40°С.

Рабочая высота над уровнем моря не более 2000 м.

Рабочее положение в пространстве – вертикальное.

5. ТРЕБОВАНИЯ БЕЗОПАСНОСТИ

Запрещается эксплуатация устройств защитного отключения имеющих повреждения корпуса или рычага управления.

Подключение и монтаж должны производиться квалифицированным специалистом – электриком.

По способу защиты от поражения электрическим током УЗО ВД1-63, УЗО ВД1-63S соответствуют классу защиты 0 по ГОСТ 12.2.007-75 и должны устанавливаться в распределительных щитах класса защиты не ниже 1.

6. УСЛОВИЯ ТРАНСПОРТИРОВКИ И ХРАНЕНИЯ

Транспортировка и хранение изделия должны производиться в упаковке с соблюдением мер предосторожности от механических повреждений и воздействия атмосферных осадков.

7. УТИЛИЗАЦИЯ

Изделие необходимо утилизировать согласно требованиям законодательства территории реализации.

8. КОМПЛЕКТ ПОСТАВКИ

Возможны изменения в случае групповой упаковки

1. Устройство защитного отключения УЗО ВД1-63, УЗО ВД1-63S
2. Паспорт

9. СВЕДЕНИЯ ОБ ИЗДЕЛИИ

Наименование изделия	Устройство защитного отключения
Модели изделия	УЗО ВД1-63, УЗО ВД1-63S: NO-902-24, NO-902-25, NO-902-26, NO-902-27, NO-902-30, NO-902-31, NO-902-33, NO-902-34, NO-902-36, NO-902-37, NO-902-38, NO-902-39, NO-902-40, NO-902-41, NO-902-43, NO-902-46, NO-902-48, NO-902-49, NO-902-52, NO-902-53, NO-902-54, NO-902-55, NO-902-56, NO-902-57, NO-902-58, NO-902-59, NO-902-60, NO-902-61, NO-902-62, NO-902-63, NO-902-64, NO-902-65, NO-902-66, NO-902-67, NO-902-68, NO-902-69, NO-902-70, NO-902-71, NO-902-72, NO-903-70, NO-903-71, NO-903-72, NO-903-73, NO-903-74, NO-902-151, NO-902-152, NO-902-153, NO-902-154, NO-902-155, NO-903-69
Товарный знак	
Страна изготовитель	Китай
Наименование изготовителя	
Адрес изготовителя	
Информация для связи с изготовителем	atl_company@163.com
Импортер	Информация об импортере указана на этикетке, расположенной на индивидуальной упаковке.
Служба по работе с потребителями	121467, Россия, г. Москва, а/я 43
Соответствие нормативным документам	Изделие соответствует требованиям ТР ТС 004/2011 «О безопасности низковольтного оборудования»,
Дата изготовления	

10. ГАРАНТИЙНЫЕ ОБЯЗАТЕЛЬСТВА

Гарантийный срок эксплуатации составляет 60 месяцев с момента продажи при соблюдении условий эксплуатации, изложенных в данном руководстве.

Продукция не подлежит гарантийному обслуживанию в случае: наличия механических повреждений или следов вскрытия корпуса; нарушения условий эксплуатации, изложенных в данном руководстве.

Замена вышедшей из строя электротехнической продукции осуществляется в точке продажи при наличии корректно заполненного гарантийного талона:

Дата производства: _____

Место продажи	Дата продажи	Штамп магазина и подпись продавца