

**ОКП 422861**

**СЧЁТЧИК  
ЭЛЕКТРИЧЕСКОЙ ЭНЕРГИИ ТРЁХФАЗНЫЙ СТАТИЧЕСКИЙ  
«Меркурий 230АМ»**

**Паспорт  
АВЛГ.411152.025 ПС**

Инв.№ подл.	Подп. и дата	Взам. инв.№	Инв.№ дубл.	Подп. и дата

**2007**



# 1 Основные сведения

1.1 Счётчик электрической энергии трёхфазный статический

«Меркурий 230АМ-\_\_\_\_\_» изготовлен ООО «ИНКОТЕКС» г. Москва.  
(вариант исполнения заполняется контролером ОТК)

Дата изготовления: «\_\_\_» \_\_\_\_\_ 200\_\_ г. Заводской номер: \_\_\_\_\_

1.2 Счётчик предназначен для учёта электрической энергии в трехфазной трёх- или четырёх проводной сети переменного тока с напряжением 3\*57,7/100 В или 3\*230/400 В, частотой 50 Гц, номинальным/максимальным током в соответствии с таблицей 1.

1.3 Счётчик обеспечивает регистрацию значений потребляемой электроэнергии по одному тарифу с момента ввода счётчика в эксплуатацию.

В качестве устройства для отображения потреблённой энергии используется устройство отсчётное электромеханическое (УО).

1.4 Счётчик может эксплуатироваться автономно или в составе автоматизированных систем контроля и учёта электроэнергии.

**Таблица 1 – Модификации счётчика, выпускаемые предприятием-изготовителем**

Модификации счётчика	Класс точности	Номинальный (максимальный) ток, А	Номинальное напряжение, В
Меркурий 230АМ-00	0,5S	5(7,5)	57,7
Меркурий 230АМ-01	1,0	5(60)	230
Меркурий 230АМ-02	1,0	10(100)	230
Меркурий 230АМ-03	0,5S	5(7,5)	230

2.5 Сведения о сертификации

- Сертификат соответствия № РОСС RU. АЯ74.В12837 выдан органом по сертификации электрооборудования ФГУ «Нижегородский ЦСМ».

- Сертификат об утверждении типа средств измерений RU.C.34.11.A № действителен до 200.... г.

- Тип «Счётчик электрической энергии трёхфазный статический «Меркурий 230АМ» зарегистрирован в Госреестре средств измерений под №

Изм.	Лист	№ докум.	Подп.	Дата
Изм.	Лист	№ докум.	Подп.	Дата

Изм.	Лист	№ докум.	Подп.	Дата	АВЛГ. 411152.025 ПС	Лист
						3



2.8 Активная и полная потребляемая мощность в каждой цепи счётчика при номинальном напряжении, не превышает 1,0 Вт и 7,5 В·А соответственно.

2.9 Полная мощность, потребляемая каждой цепью тока счётчика при номинальном токе, не превышает 0,1 В·А.

2.10 Счётчик непосредственного включения выдерживает перегрузки силой входного тока, равной  $30I_{\text{макс}}$  с допустимым отклонением тока от 0 % до минус 10 % в течение одного полупериода при номинальной частоте.

Счётчик, предназначенный для включения через трансформатор тока, выдерживает в течение 0,5 с перегрузки силой входного тока, равной  $20I_{\text{макс}}$  при допустимом отклонении тока от 0 % до минус 10 %.

2.11 Счётчик устойчив к провалам и кратковременным прерываниям напряжения.

2.12 Счётчик начинает функционировать не позднее 5 с после приложения номинального напряжения.

2.13 Время установления рабочего режима не превышает 10 мин.

2.14 Изоляция между всеми соединенными цепями тока и напряжения с одной стороны, «землей» и соединёнными вместе вспомогательными цепями с другой стороны, при закрытом корпусе счётчика и крышке зажимов выдерживает в течение 1 мин воздействие напряжения переменного тока, величиной 4 кВ (среднее квадратическое значение) частотой 45-65 Гц.

Изоляция между соединенными между собой последовательной и параллельной электрическими цепями счётчика и «землей» выдерживает десятикратное воздействие импульсного напряжения одной, а затем другой полярности пиковым значением 6 кВ.

*Примечание* - «Землём» является проводящая пленка из фольги, охватывающая счётчик.

2.15 Установленный рабочий диапазон температур от минус 40 до плюс 55 °С.

2.16 Предельный диапазон хранения и транспортирования от минус 50 до плюс 70 °С.

2.17 Средняя наработка счётчика до отказа не менее 140000 часов.

Средний срок службы счётчика до капитального ремонта 30 лет.

Установленная безотказная наработка (Tu) счётчика не менее 7000 ч.

2.18 Конструктивные параметры счётчика:

- масса не более 1,5 кг;
- габаритные размеры 258x170x74 мм.

Ив.№ подл.	Подп. и дата
Взам.инв.№	Ив.№ дубл.
Подп. и дата	Подп. и дата

Изм.	Лист	№ докум.	Подп.	Дата	АВЛГ. 411152.025 ПС	Лист
						5

### 3 Комплектность

Состав комплекта счётчика приведён в таблице 4.

**Таблица 4 – Состав комплекта счётчика**

Обозначение документа	Наименование и условное обозначение	Кол.
Счётчик электрической энергии трёхфазный статический «Меркурий 230АМ-00» (или «Меркурий 230АМ-01», «Меркурий 230АМ-02», «Меркурий 230АМ-03») в потребительской таре		1
АВЛГ.411152.025 ПС	Паспорт	1
АВЛГ.411152.025 ИЗ*	Методика поверки	1
АВЛГ.411152.025 РС**	Руководство по среднему ремонту	1
* Поставляется по отдельному заказу организациям, производящим поверку и эксплуатацию счётчиков.		
** Поставляется по отдельному заказу организациям, проводящим послегарантийный ремонт.		

### 4 Гарантии изготовителя

4.1 Предприятие-изготовитель гарантирует соответствие счётчика требованиям АВЛГ.411152.025 ТУ при соблюдении потребителем правил монтажа, эксплуатации, транспортирования и хранения, установленных указанными техническими условиями и иными нормативными документами.

4.2 Гарантийный срок хранения - 6 месяцев со дня изготовления счётчика. По истечении гарантийного срока хранения начинается гарантийный срок эксплуатации, не зависимо от того: введен счётчик в эксплуатацию или нет.

4.3 Гарантийный срок эксплуатации 36 месяцев со дня ввода счётчика в эксплуатацию, но не более 42 месяцев со дня изготовления счётчика.

4.4 В течение гарантийного срока предприятие-изготовитель безвозмездно ремонтирует, или заменяет неисправный счётчик и его составные части по предъявлении гарантийного талона (Приложение А).

4.5 Гарантии предприятия-изготовителя снимаются, если счётчик имеет механические повреждения, возникшие не по вине изготовителя, а также, если сорваны или заменены пломбы счётчика.

**Адрес предприятия-изготовителя:**

105484 г. Москва, ул. 16-ая Парковая, д.26  
ООО «Фирма «ИНКОТЕКС»

### 5 Сведения о консервации

**Таблица 5**

Дата	Наименование работы	Срок действия, годы	Должность, фамилия и подпись

Инд. № подл.	Подп. и дата
Взам. инв. №	Подп. и дата
Инв. № дубл.	Подп. и дата

Изм.	Лист	№ докум.	Подп.	Дата	АВЛГ. 411152.025 ПС	Лист
						6

## 6 Сведения об упаковывании

Счётчик «Меркурий 230АМ- \_\_\_\_\_» заводской № \_\_\_\_\_  
(вариант исполнения и заводской номер заполняются контролёром ОТК)

Упакован ООО «Фирма «ИНКОТЕКС» согласно требованиям технических условий АВЛГ.411152.025 ТУ

\_\_\_\_\_ (должность)      \_\_\_\_\_ (личная подпись)      \_\_\_\_\_ (расшифровка подписи)      \_\_\_\_\_ (год, месяц, число)

## 7 Свидетельство о приёмке

7.1 Счётчик электрической энергии трёхфазный статический  
«Меркурий 230АМ- \_\_\_\_\_» заводской № \_\_\_\_\_  
(заполняется контролёром ОТК)

изготовлен и принят в соответствии с требованиями технических условий АВЛГ.411152.025 ТУ, ГОСТ Р 52320, ГОСТ Р 52322 (или ГОСТ Р 52323) и признан годным для эксплуатации.

Дата выпуска \_\_\_\_\_ Подпись контролера ОТК \_\_\_\_\_  
М.П.

### 7.2 Поверка счётчика

Объём поверки, условия и подготовка к ней, проведение поверки и оформление её результатов, изложены в «Методике поверки» АВЛГ.411152.025 ИЗ, которая высылается по отдельному заказу.

Время очередной поверки заносится в таблицу 6.  
Межповерочный интервал - 10 лет.

**Таблица 6**

Дата поверки	Подпись поверителя и клеймо	Срок очередной поверки	Примечание

Первичная поверка счётчика проведена.

Подпись поверителя \_\_\_\_\_ Дата поверки \_\_\_\_\_  
М.П. или клейма

Подп. и дата	
Инв.№ дубл.	
Взам.инв.№	
Подп. и дата	
Инв.№ подл.	

					АВЛГ. 411152.025 ПС	Лист
						7
Изм.	Лист	№ докум.	Подп.	Дата		

## 8 Сведения о движении счётчика в эксплуатации

Таблица 7

Дата установки	Где установлен	Дата снятия	Наработка		Причина снятия	Подпись лица, проводившего установку (снятие)
			с начала эксплуатации	после последнего ремонта		

## 9 Заметки по эксплуатации и хранению

9.1 Эксплуатация счётчика должна производиться в закрытых, защищённых от воздействия едких газов и паров помещениях при температуре от минус 40 до плюс 55 °С.

9.2 Счётчик должен храниться в складских помещениях потребителя (поставщика) в соответствии с требованиями ГОСТ Р 52320-2005, ГОСТ Р 52322-2005 (или ГОСТ Р 52323):

- температура окружающего воздуха от минус 50 до плюс 70 °С;
- относительной влажности воздуха 95 % при температуре 30 °С.

9.3 Даты помещения на хранение и окончания хранения записывают в таблицу 8.

Таблица 8

приемки на хранение	Дата		Условия хранения	Вид хранения	Примечание
	снятия с хранения	с хранения			

Инв.№ подл.	Подп. и дата
Взам.инв.№	Подп. и дата
Инв.№ дубл.	Подп. и дата

Изм.	Лист	№ докум.	Подп.	Дата
------	------	----------	-------	------

АВЛГ. 411152.025 ПС

Лист

8



**ПРИЛОЖЕНИЕ А**  
(обязательное)

**ООО «ИНКОТЕКС»**

**ГАРАНТИЙНЫЙ ТАЛОН**

на ремонт (замену) счётчика электрической энергии  
«**Меркурий 230АМ-** \_\_\_\_\_» *(вариант исполнения заполняется контролером ОТК)*

заводской № \_\_\_\_\_ дата изготовления \_\_\_\_\_

Приобретён \_\_\_\_\_  
*заполняется реализующей организацией*

Введён в эксплуатацию \_\_\_\_\_  
*дата, подпись*

Принят на гарантийное обслуживание  
ремонтным предприятием \_\_\_\_\_

Выполнены работы по устранению неисправностей:  
\_\_\_\_\_  
\_\_\_\_\_  
\_\_\_\_\_

*Подпись руководителя ремонтного предприятия* \_\_\_\_\_  
М. П.

*Адрес владельца счётчика (учреждения или лица)* \_\_\_\_\_

*Высылается ремонтным предприятием в адрес предприятия-изготовителя счётчика.*

ЛИНИЯ ОТРЕЗА

Инв.№ подл.	Подп. и дата
Взам.инв.№	Подп. и дата
Инв.№ дубл.	Подп. и дата

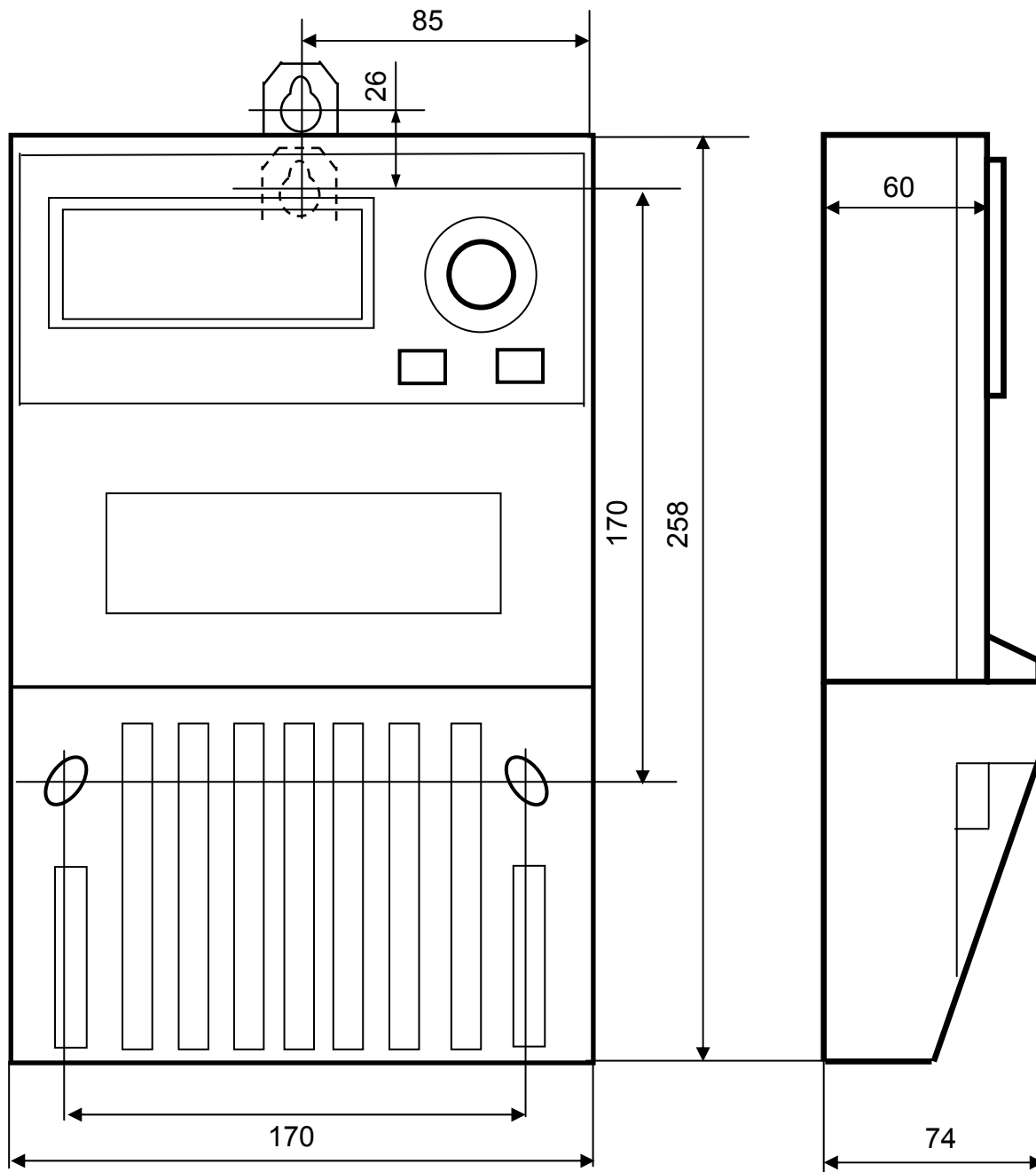
Изм.	Лист	№ докум.	Подп.	Дата
------	------	----------	-------	------

АВЛГ. 411152.025 ПС

ПРИЛОЖЕНИЕ Б

(справочное)

Габаритный чертёж и установочные размеры счётчика



Инв.№ подл.	Подп. и дата	Взам.инв.№	Инв.№ дубл.	Подп. и дата
Изм.	Лист	№ докум.	Подп.	Дата

АВЛГ. 411152.025 ПС

Лист

10

## ПРИЛОЖЕНИЕ В

(обязательное)

### СХЕМЫ ПОДКЛЮЧЕНИЯ СЧЁТЧИКА К СЕТИ 230 В

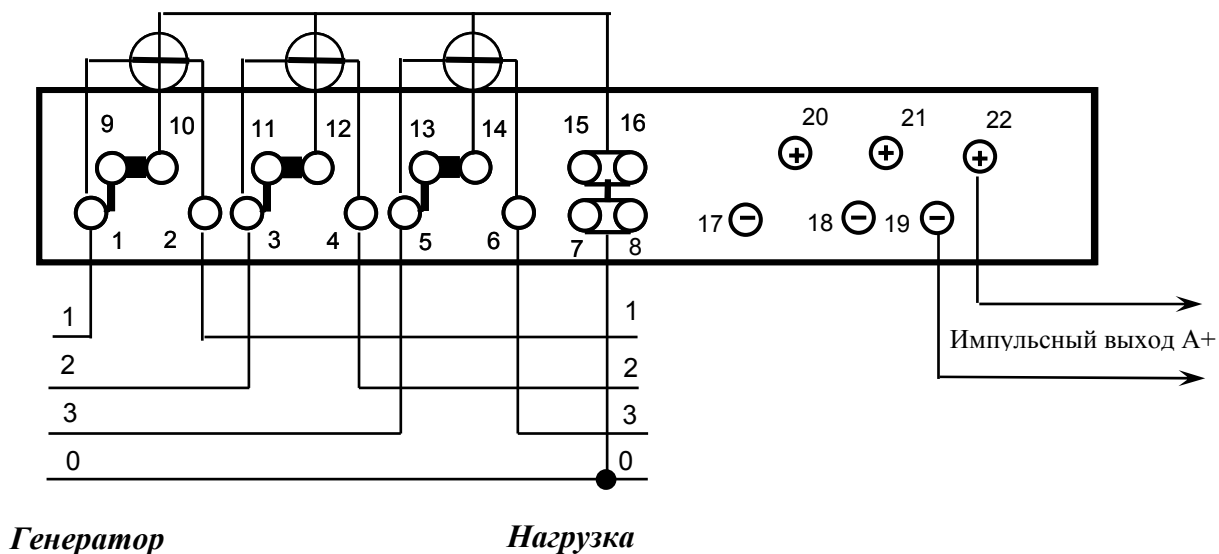


Рисунок В.1 - Схема непосредственного подключения счётчика

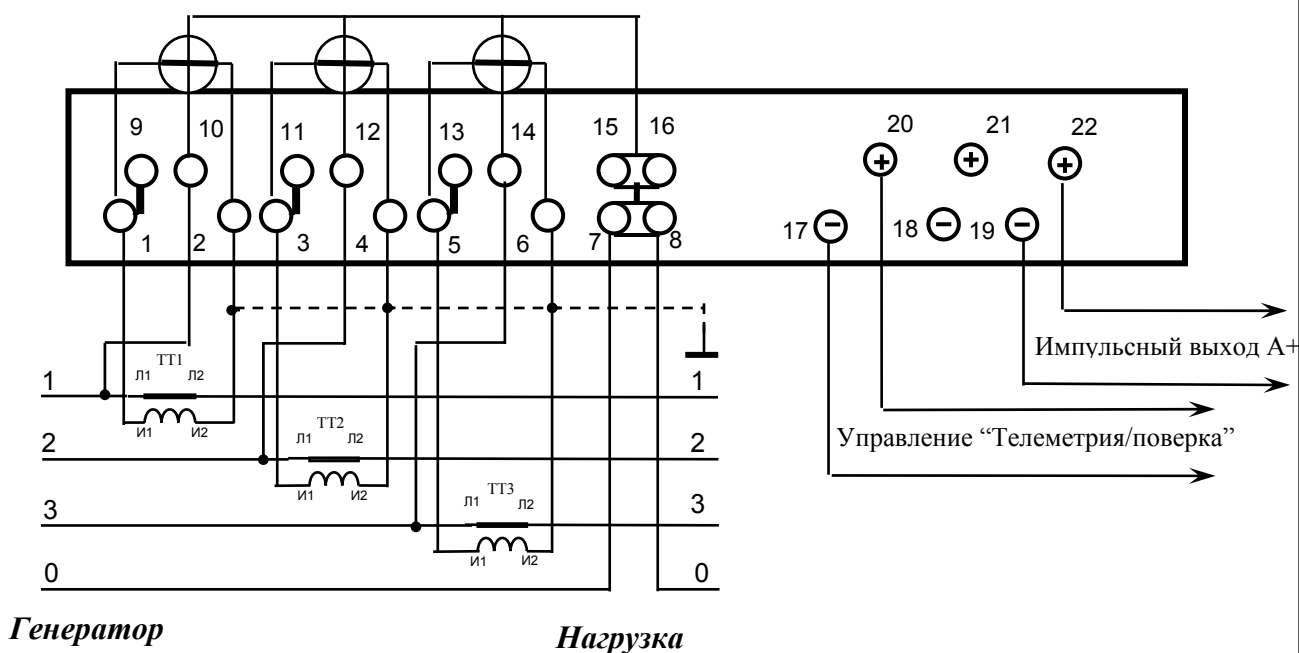


Рисунок В.2 - Схема подключения счётчика с помощью трёх трансформаторов тока

Инв.№ подкл.	
Подп. и дата	
Взам.инв.№	
Инв.№ дубл.	
Подп. и дата	

Изм.	Лист	№ докум.	Подп.	Дата

АВЛГ. 411152.025 ПС

Лист

11

**ПРИЛОЖЕНИЕ Г**  
(обязательное)  
**СХЕМЫ ПОДКЛЮЧЕНИЯ СЧЁТЧИКОВ К СЕТИ 57,7 В**

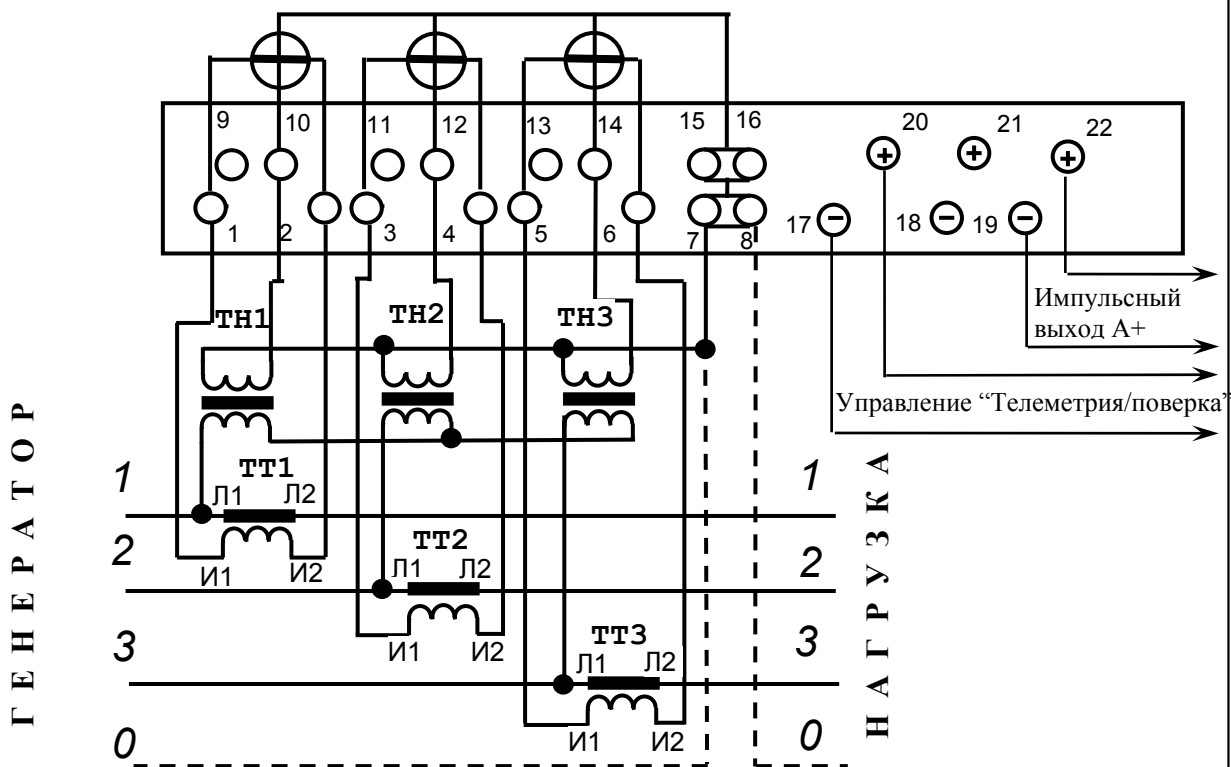


Рисунок Г.1 - Схема подключения счётчика к трёхфазной 3- или 4-проводной сети с помощью трёх трансформаторов напряжения и трёх трансформаторов тока

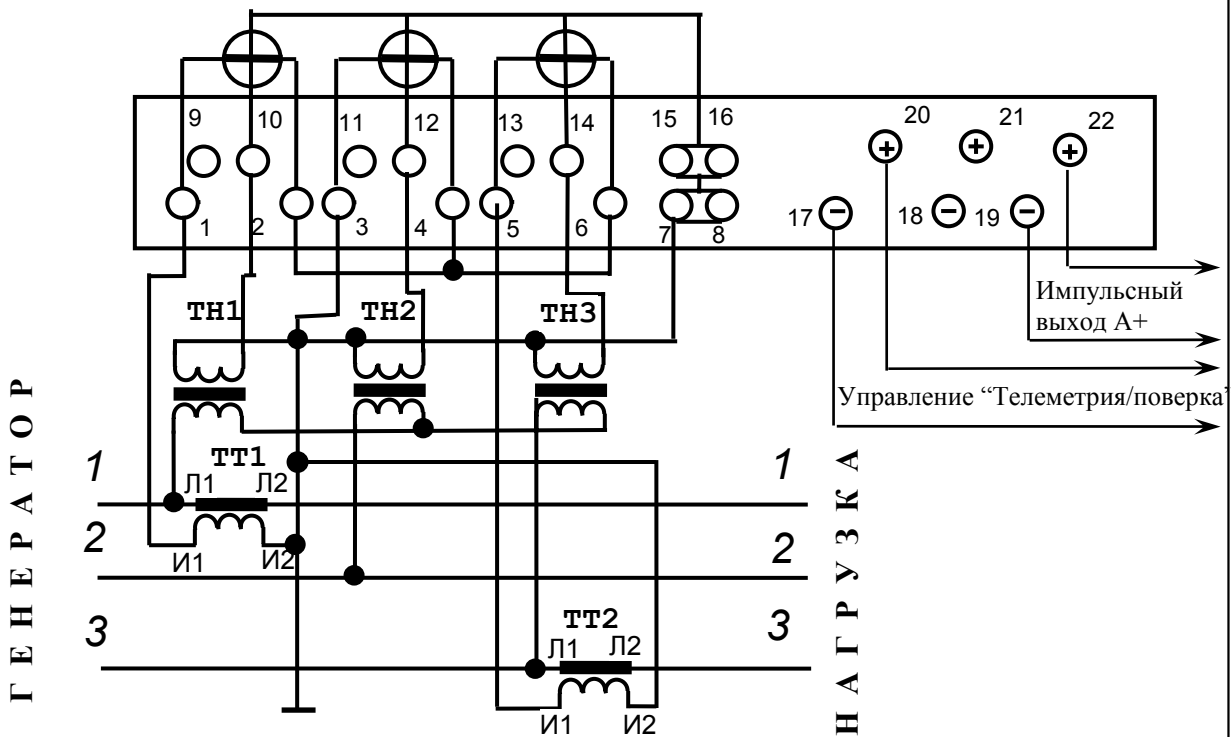


Рисунок Г.2 - Схема подключения счётчика к трёхфазной 3-проводной сети с помощью трёх трансформаторов напряжения и двух трансформаторов тока

Инв.№ подл.	Подп. и дата
Взам.инв.№	Инв.№ дубл.
Подп. и дата	Подп. и дата

Изм.	Лист	№ докум.	Подп.	Дата
------	------	----------	-------	------

АВЛГ. 411152.025 ПС

Лист  
12

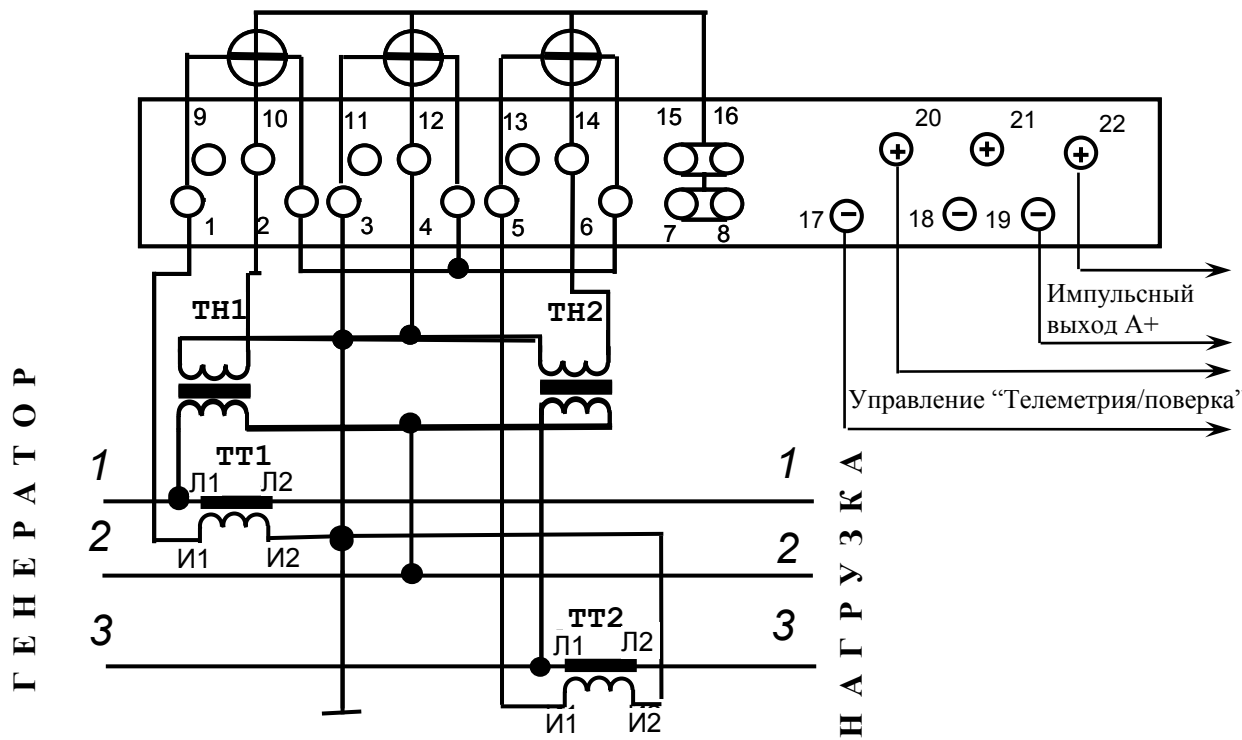


Рисунок Г.3 - Схема подключения счётчика к трёхфазной 3-проводной сети с помощью двух трансформаторов напряжения и двух трансформаторов тока

Инв.№ подл.	Подп. и дата	Взам.инв.№	Инв.№ дубл.	Подп. и дата

Изм.	Лист	№ докум.	Подп.	Дата

АВЛГ. 411152.025 ПС

Лист

13

